

XLOCK SWR01
Smart Wandleser



X LOCK

Montageanleitung



reddot design award

Inhalt



VERPACKUNGS-EINHEIT
(SEITE 3)



ÜBERSICHT
(SEITEN 4-5)



ABMESSUNGEN
(SEITEN 6)



TECHNISCHE SPEZIFIKATIONEN
(SEITE 7)



RELAIS
(SEITE 8-11)



STROM-VERSORGUNG
(SEITE 12)



KABELKLEMMEN
(SEITE 13)



MONTAGE
(SEITEN 14 - 16)



XLOCK APP
(SEITE 17)

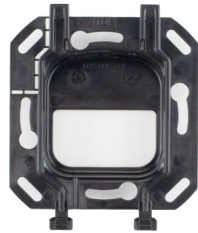


GENERELLE
INFORMATIONEN
(SEITE 18)

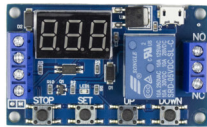
Verpackungseinheit



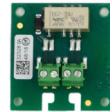
1



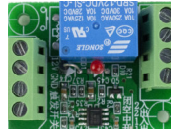
2



3



4



5

Standardinhalt

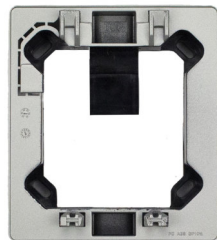
- 1) Smart Wandler SWR01
- 2) Unterputzbefestigungsrahmen

Optional

- 3) XLOCK Zeitschaltrelais
- 4) XLOCK Relais für Motorschlösser
- 5) XLOCK Relais App gesteuert
- 6) Smart Wandler SWR02
- 7) Aufputzbefestigungsrahmen
- 8) XLOCK Relaisbox
- 9) Netzteil 9V DC



6



7

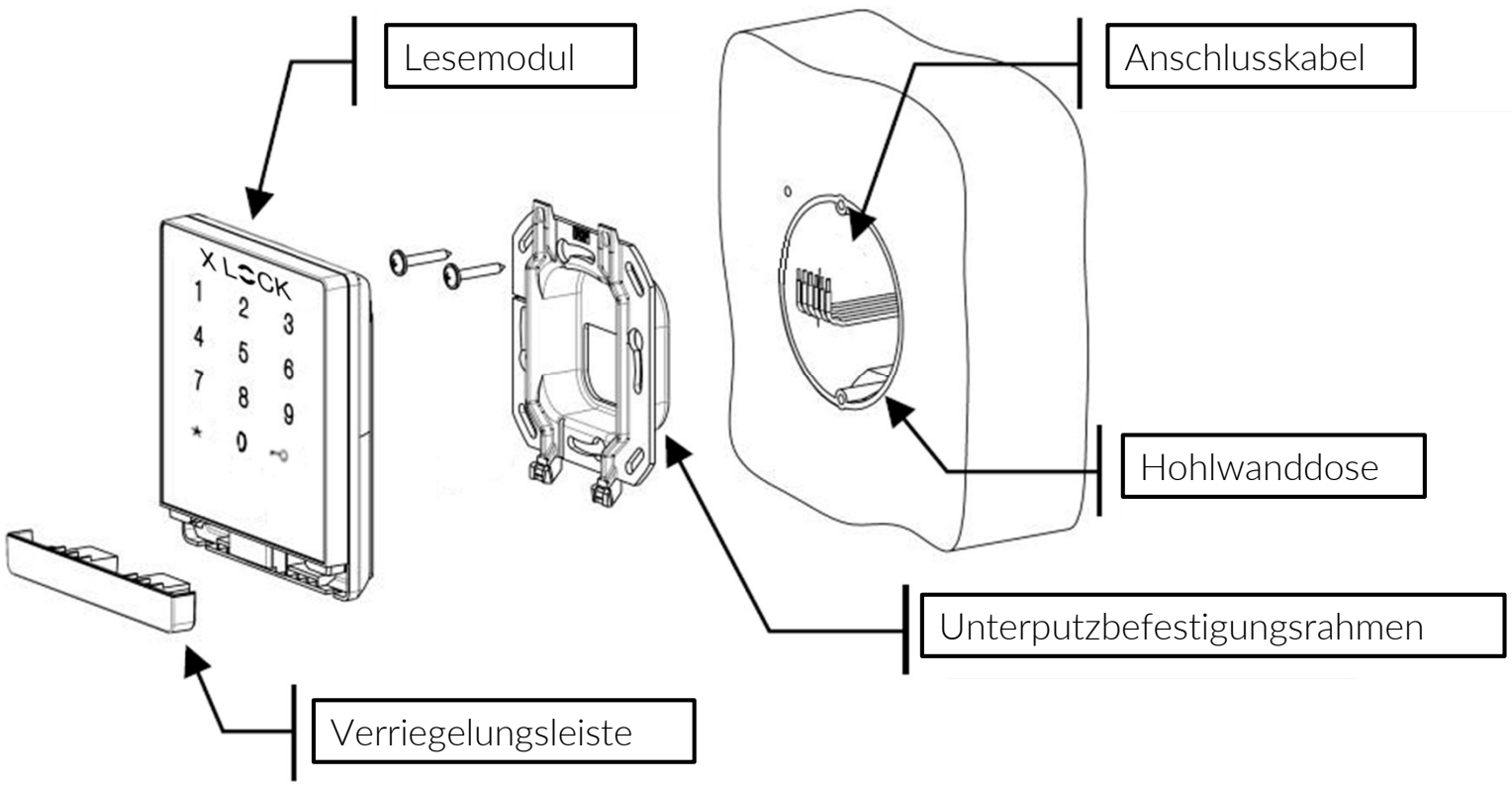


8

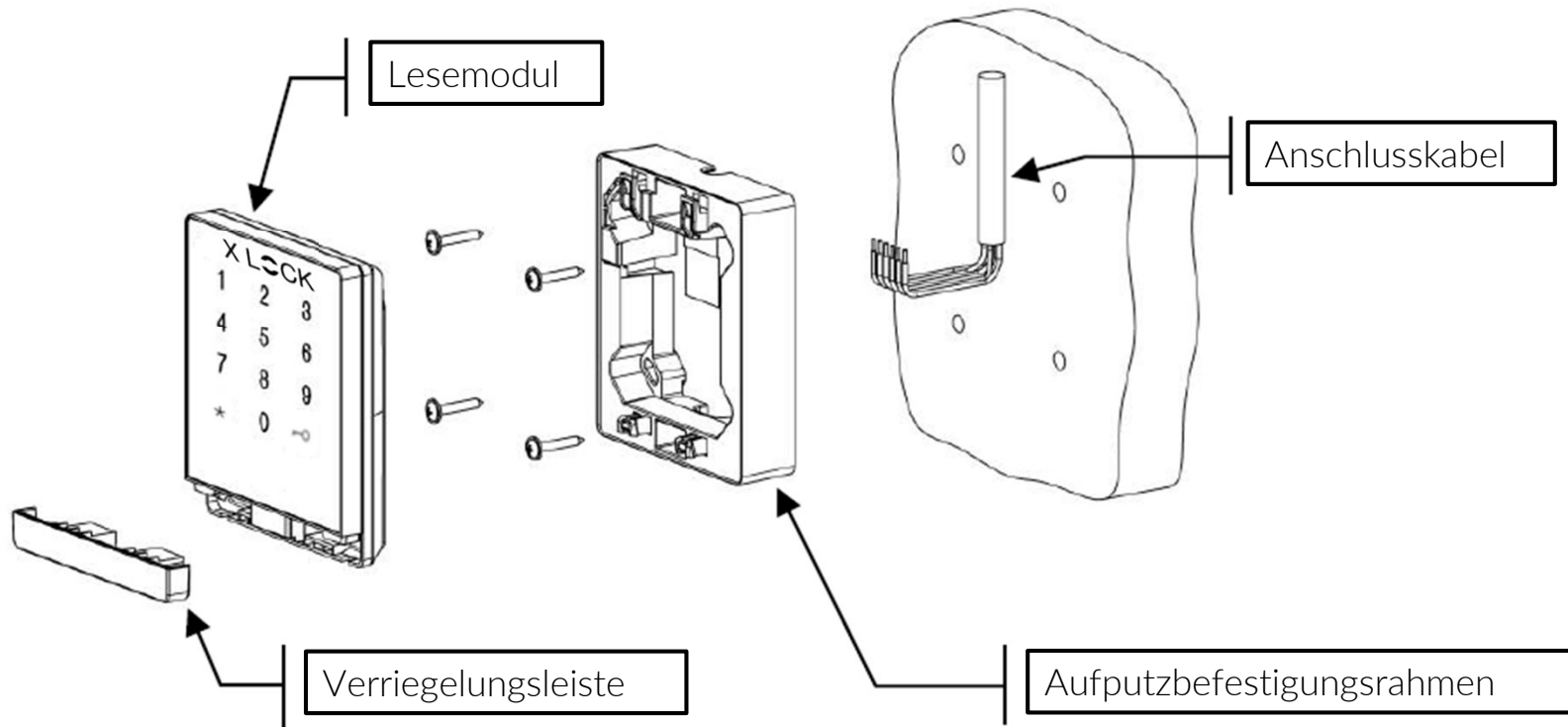


9

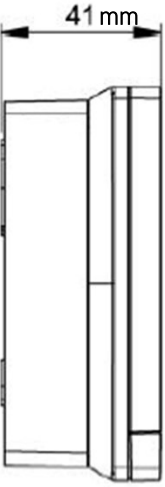
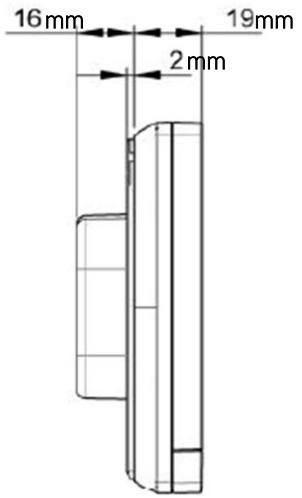
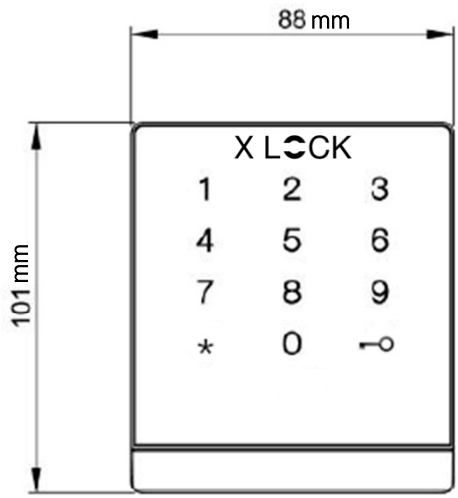
Übersicht Unterputzvariante



Übersicht Aufputzvariante



Abmessungen



Lesemodul

Unterputzvariante

Aufputzvariante

Technische Spezifikationen

Abmessungen (HxBxT)	
<i>Unterputz</i>	101 x 88 x 35 mm
<i>Aufputz</i>	101 x 88 x 41 mm
Gewicht	
<i>Unterputz</i>	140 g
<i>Aufputz</i>	160 g
Betriebstemperatur	-25°C bis +60°C
Luftfeuchtigkeit	20% bis 75% relative Luftfeuchtigkeit, nicht kondensierend
Kompatibel zu	RFID ISO14443a, Mifare® Classic & Desfire, PIN Code, XLOCK App, XLOCK Gateway, XLOCK Cloud
IP-Code	Frontseitig (in montiertem Zustand) IP 54 - Der Leser ist geeignet für die direkte Außenmontage
Energiezufuhr	9V DC - Netzteil
Benutzeranzahl	Pin Code, BLE/NFC Tag: bis zu 200 Nutzer, Smartphone Anzahl unbegrenzt
Lesereichweite	<ul style="list-style-type: none">• < 25 mm mit XLOCK-Karten, andere Karten oder Transponder haben eventuell eine kürzere oder veränderte Lesereichweite.• Bis zu 15m mit Bluetooth Low Energy
Signalelemente	Hintergrundbeleuchtete Glas-Fläche als Tastatur, Lautsprecher für akustische Signalisation, 1 Ausgang für die XLOCK Relaisbox

Abbildung mit Relaisbox



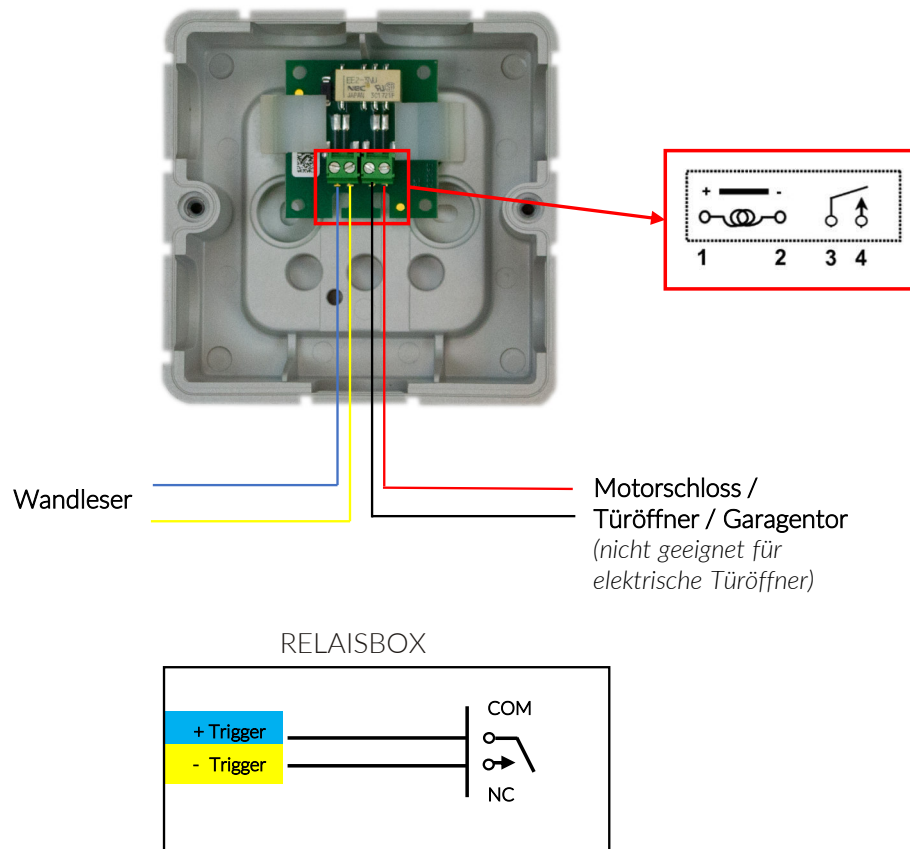
Einbaubeispiel - Sybofoto. Die Relaisbox sollte in einem gesicherten Bereich platziert werden.

Technische Daten	
Abmessungen (HxBxT)	88x88x49 mm
Gewicht	150 g
IP-Code	IP 54
Temperaturbereich	0 bis +50 °C

Installation:

Eine Hensel-Verteilerdose wird mit zwei Schrauben an der Wand befestigt, Verdrahtung/ Anschluss gemäß Anschlussbelegung. Bei Bedarf Kabelkanalwand der Verteilerdose an perforierter Fläche ausschneiden und die mitgelieferten Einschubstopfen für die sachgemäße Leitungsverlegung verwenden. Die Leitungen mit den mitgelieferten Kabelbinder fixieren = Zugentlastung.

Relaisplatine 01 - Standard Relais ohne Zeit- und App Funktion



Das Standard Relais ist ein Zubehör für den XLOCK Wandleser SWR01. Optimal ist es geeignet für die Ansteuerung von elektronischen Geräten, welche mit einem sehr kurzen potentialfreien Kontakt geöffnet werden können. Beispiel: Garagentore, Schranken, Motorschlösser, verkabelte Möbelschlösser, Automatiktüren usw.

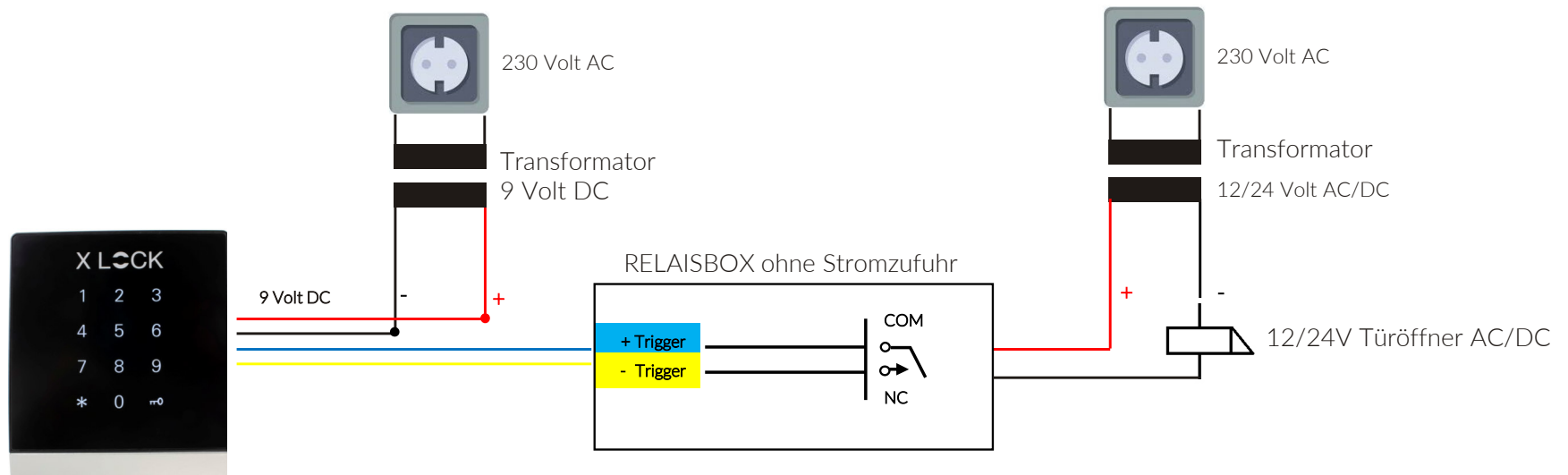
Es ist nicht geeignet für die Ansteuerung von elektrischen Türöffnern. Hier empfehlen wir das Zeit-Relais oder das APP-Relais.

Der Anschluss in der Relaisbox enthaltenen Relaisplatine erfolgt über eine 4-polige Schraubklemme gemäß untenstehender Tabelle.

Es gilt eine maximale Leitungslänge von 5 Metern bei einem Leitungsquerschnitt von min. AWG 24 (ca. 0,2 mm²) und max. AWG 16 (ca. 1,3 mm²) einzuhalten!

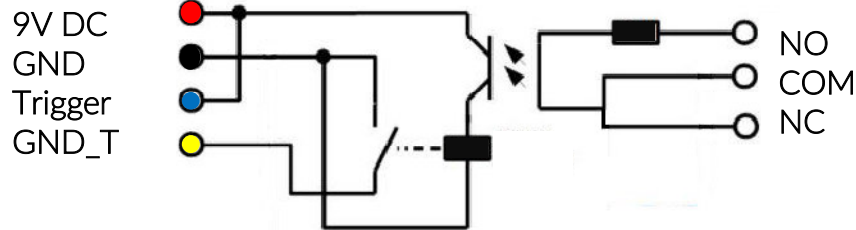
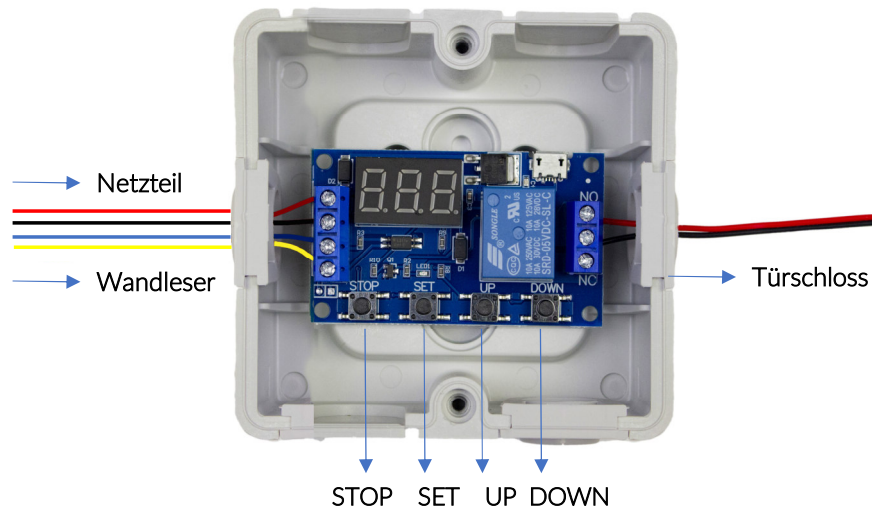
Pin # Relaisplatine	Anschluss Wandleser
1 (Trigger *)	Trigger +
2 (Trigger GND *)	Trigger -
3 Gem. Mittelanschluss Relais	-
4 Relaiskontakt „Schließer“	-

Relaisplatine 01 - Anschluss Schema



XLOCK WANDLESER

Relaisplatine 02 - Zeitgesteuertes Relais

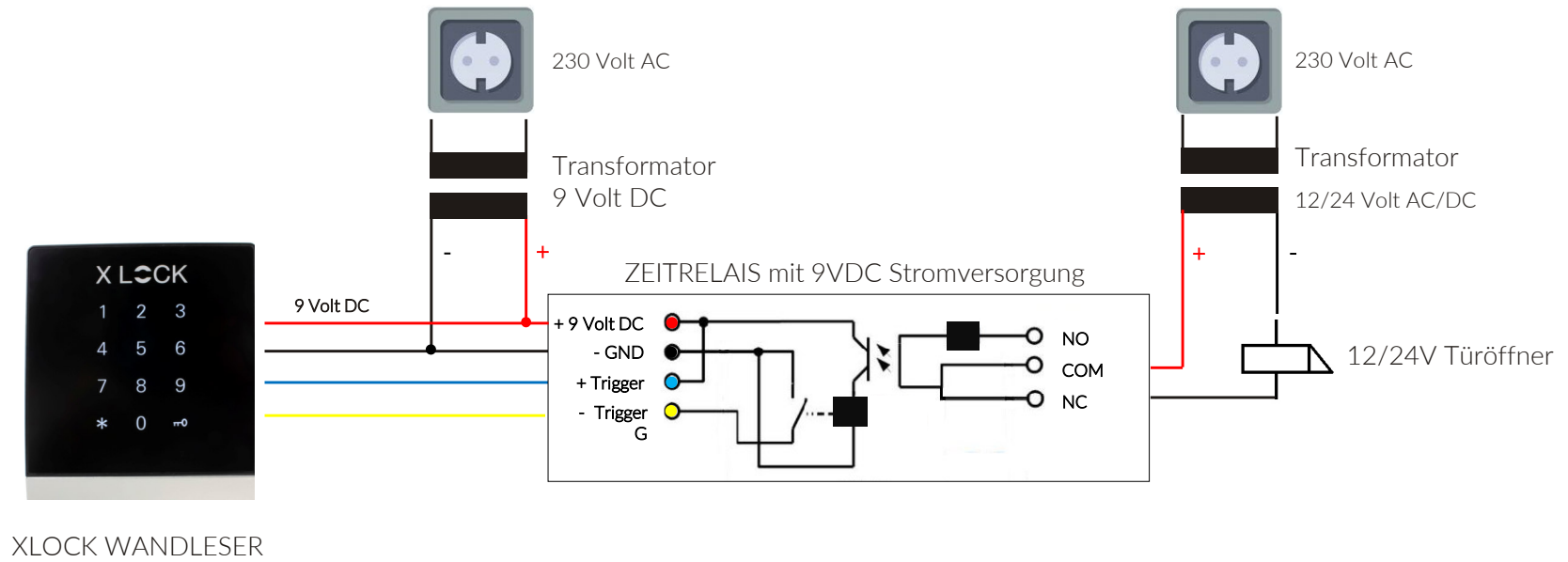


Das Zeitgesteuerte Relais ist ein Zubehör für den XLOCK Wandler SWR01. Mit diesem Relais kann eine Zeitverzögerung definiert werden, in der das Relais einen potentialfreien Kontakt herstellt. Als Standard sind 5 Sekunden (Modus: P-4) voreingestellt.

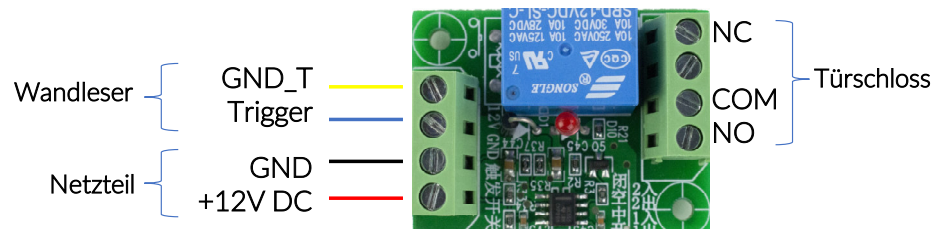
Die Dauer kann wie folgt geändert werden: Set Taste lange drücken, mit den UP/DOWN Tasten P-4 auswählen und mit SET bestätigen. „OP“ beginnt zu blinken, mit den UP/DOWN Tasten kann nun die gewünschte Zeit (0,1 Sekunden – 999 Minuten) eingestellt werden. Zum Bestätigen SET lange drücken, das Display hört auf zu blinken. Die Einstellungen wurden übernommen.

Einsatzgebiete: Elektrische Türöffner, Garagentore, Schranken, Motorschlösser, verkabelte Möbelschlösser, Automatiktüren usw.

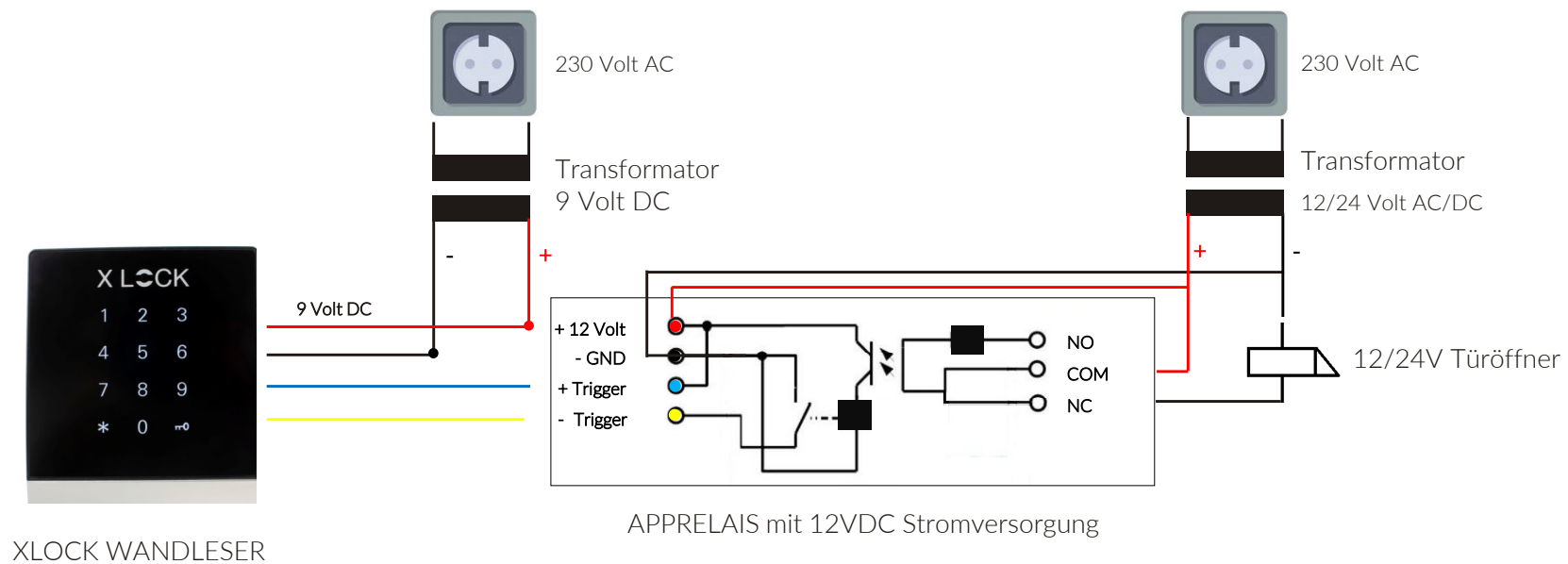
Relaisplatine 02 - Anschluss Schema



Relaisplatine 03 – APP gesteuertes Relais



Das APP gesteuerte Relais ist ein Zubehör für den XLOCK Wandler SWR01. Mit diesem Relais kann über die XLOCK APP in den Einstellungen vom Wandler die Entriegungszeit oder der Tooglemode oder der Passage Mode definiert werden. Das Relais schaltet einen potentialfreien Kontakt. Einsatzgebiete: Elektrische Türöffner, Garagentore, Schranken, Motorschlösser, verkabelte Möbelschlösser, Automatiktüren usw.



Stromversorgung immer prüfen



Eine Hohlwanddose mit \varnothing 68 mm und 60 mm (diagonal) Geräteschraubenabstand ist für die Wandler-Unterputzmontage ideal. Es genügt eine Einbautiefe von 35mm.

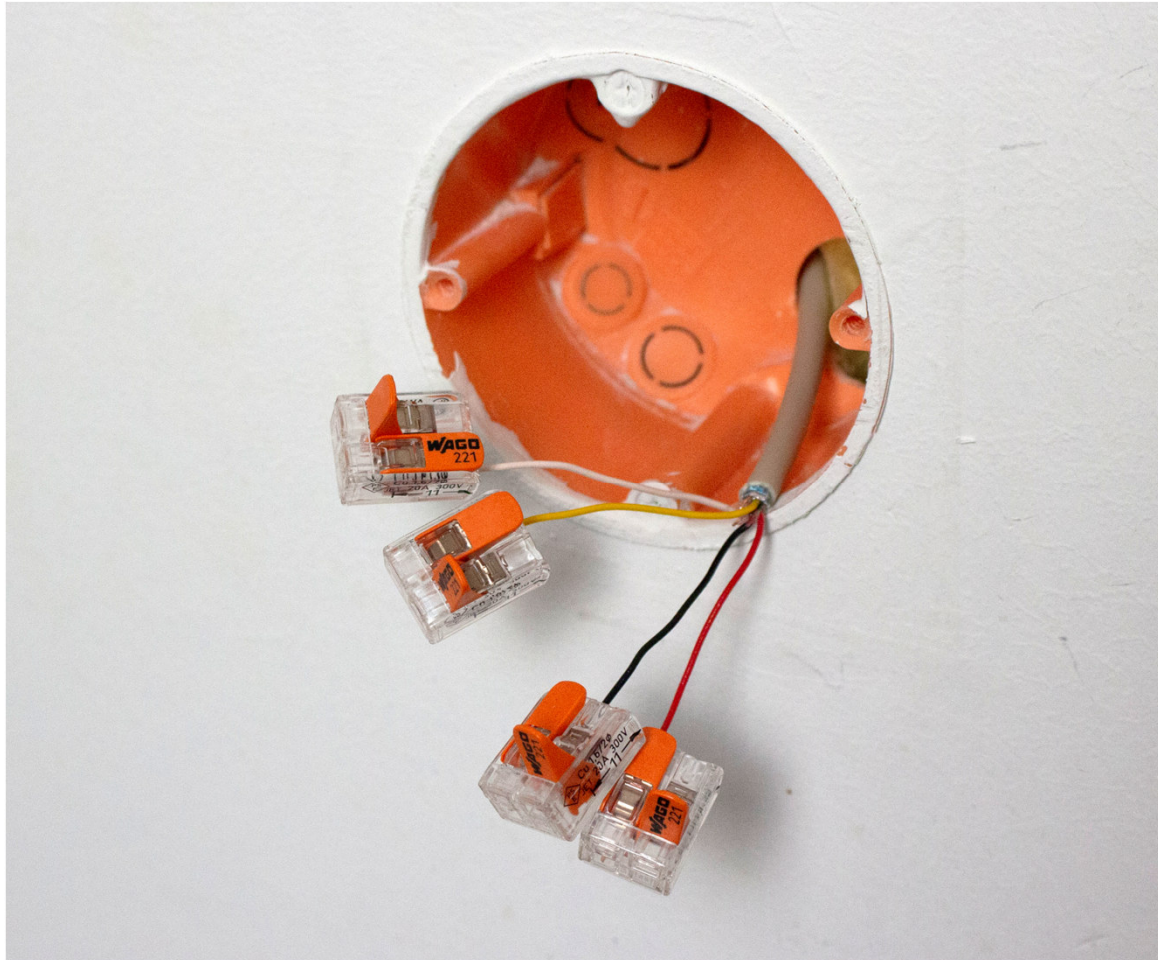
Wichtig:

Vor dem Anschließen der Elektronik muss die Polarität und die Spannung geprüft werden! Eine +9V DC Stromversorgung ist korrekt.

Bei zu hoher Spannung oder einer falschen Polarität wird der Wandler zerstört. Für diesen Fehler gibt es keine Garantie/Gewährleistung.

Tipp: Falls am Messgerät **-9V DC** angezeigt wird, sind die Pole vertauscht.

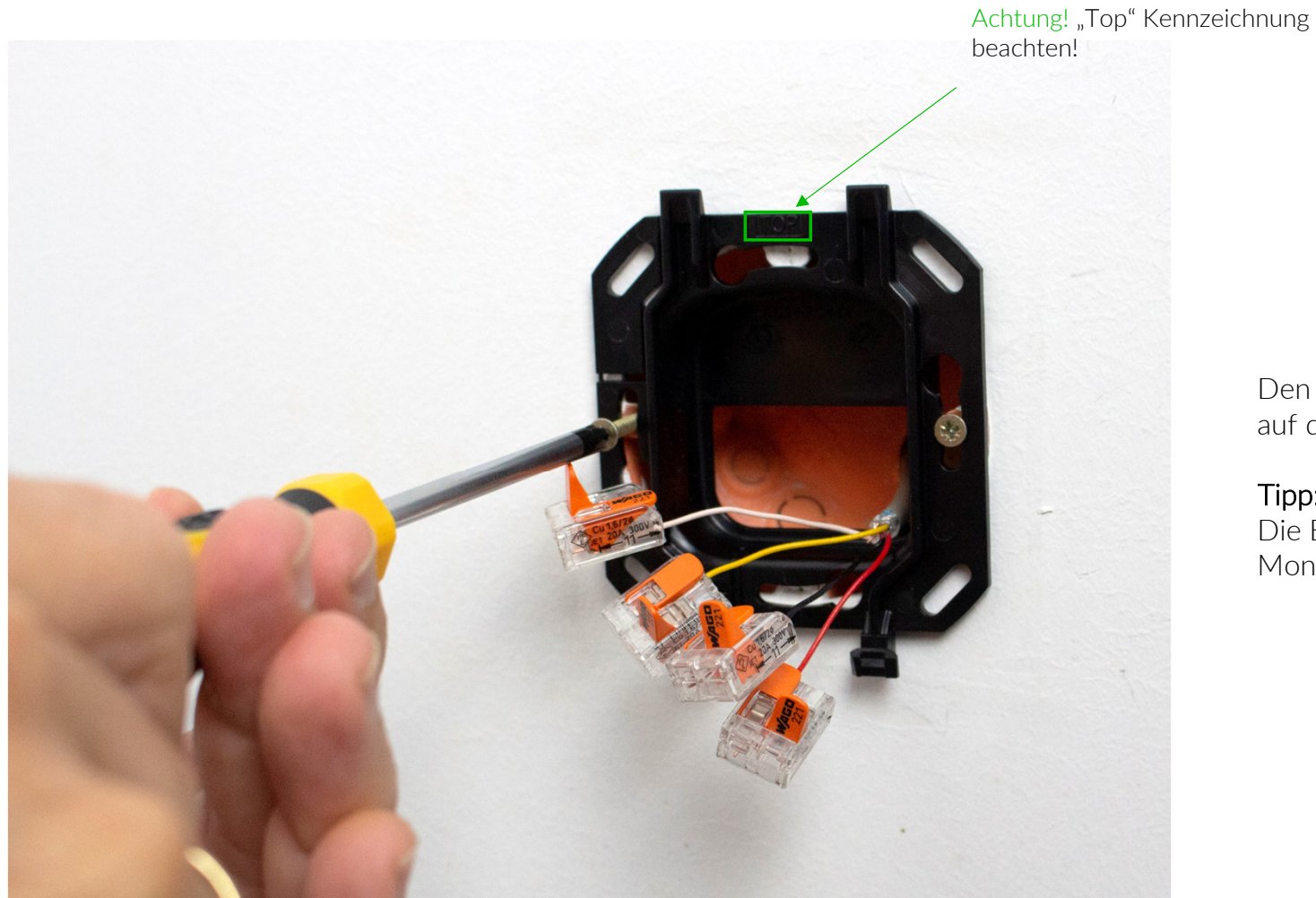
Kabelklemmen montieren



Kabelklemmen anschließen - siehe Bild.

Die Kabel sind jetzt vorbereitet.

Montage

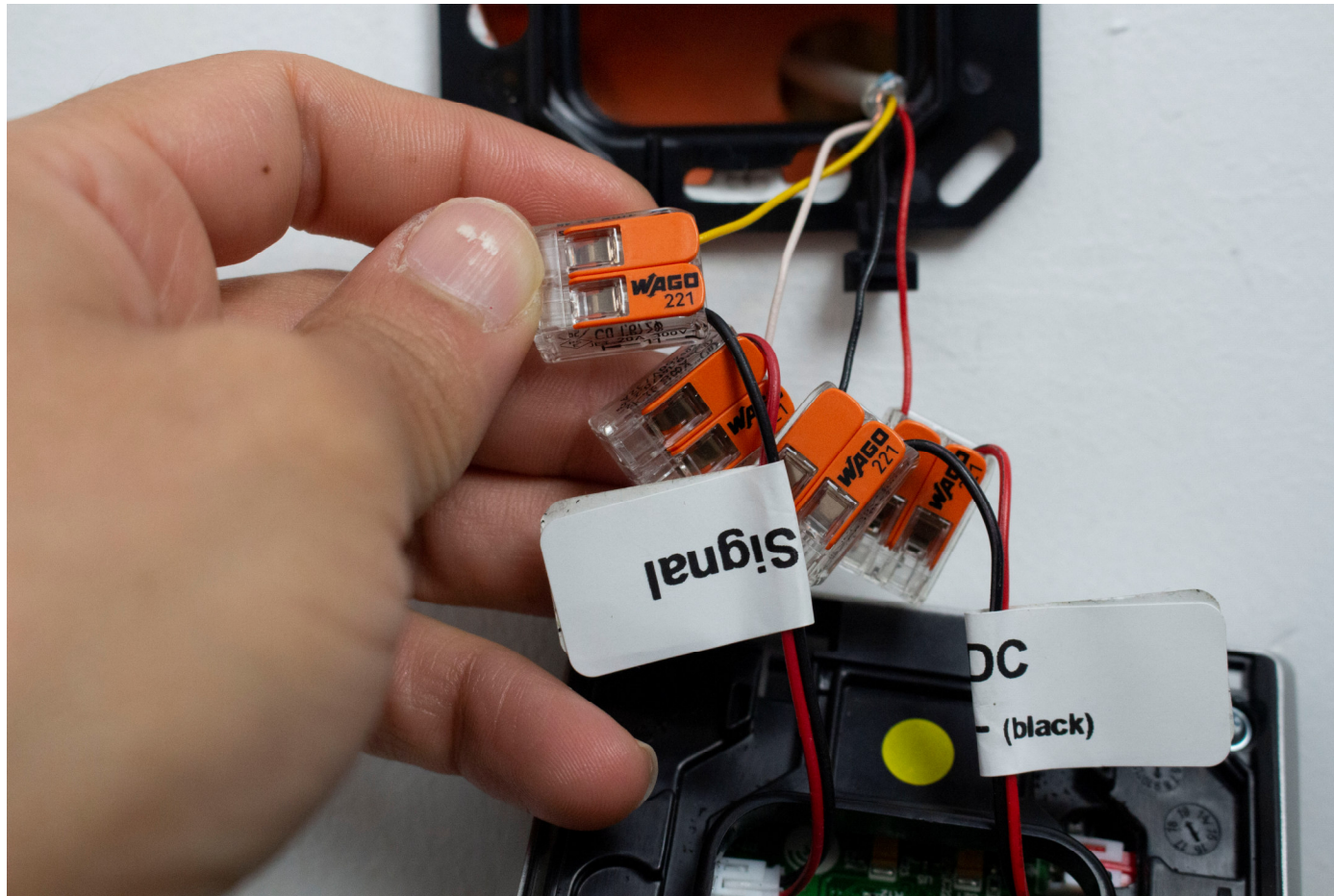


Den Unterputzbefestigungsrahmen auf die Hohlwanddose schrauben,

Tipp:

Die Beschriftung "Top" zeigt die Montage Richtung an – siehe Foto.

Montage



Die Kabel des Wandlers an die Klemmen befestigen.

Achtung:

Pole beachten: Am Wandler ist das Schwarze Kabel der Minus Pol und das Rote Kabel der Plus Pol.

Montage



Den Wandleser von oben nach unten schieben bis es auf dem Unterputzbefestigungsrahmen einrastet. Dann die Verriegelungsleiste drücken bis diese einrastet – CLICK.



Inbetriebnahme XLOCK App



Der Smart Wandleser ist nun fertig installiert. Mit einem Wisch über das Ziffernfeld wird der Wandleser „aufgeweckt“ kann für ca. 5 Sekunden mit unserer XLOCK App verknüpft werden.

Tipp: Falls das Lesefeld zu schnell abschaltet, einfach erneut aufwecken (*Tastendruck).

Die genaue Vorgehensweise wird im App Guide beschrieben - [hier](#) klicken oder QR Code scannen:



WALLREADER ABDECKUNG – BLUETOOTH ZUBEHÖR

Der Wandler ist nicht 100% wasserfest (IP 54) und benötigt deshalb an ungeschützten Orten einen Regenschutz.
Wir haben als optionales Zubehör eine Regenabdeckung – siehe Foto. Falls der Wallreader trotzdem nass wird, muss der Leser rasch abgetrocknet werden.



Optional ! Bitte separat bestellen.

XLOCK Regenschutz für Wandleser SWR01
XL-RS-SWR01

Edelstahlgehäuse als Regenschutz für den Wandleser SWR01. Der Regenschutz wird mit den Befestigungslöchern vom Wandleser angeschraubt.

Der Regenschutz schützt den Wand-Leser von oben und von der Seite.



Optional ! Bitte separat bestellen.

Mit dem Funk-Schlüssel kann das Schloss über eine Distanz von bis zu 20 Metern entriegelt werden - kabelfrei.



XLOCK BLE
Funk-Schlüssel

GATEWAYS

Optional ! Bitte separat bestellen.



XLOCK Gateway G2-WIFI
Inkl. Kabel, USB Netzteil
separat bestellen.



XLOCK Gateway G3-Ethernet
Inkl. Kabel, USB Netzteil
separat bestellen.



XLOCK Gateway G3 POE-Ethernet
USB Netzteil nicht unbedingt
notwendig - POE.



Weitere Hinweise
findest Du hier.



Generelle Informationen

X LOCK

Unlock your imagination.

Lesedistanz

Die normale Lesedistanz ist abhängig vom jeweiligen Lesesystem, von der Einbauumgebung und von der Datenträgerausführung. Bei direkter Montage des Lesers auf Metall kann sich die Lesedistanz geringfügig reduzieren.

Nachfolgend eine Auflistung von Punkten welche die Lesedistanz vermindern:

- „Abschatten“ bzw. Abschirmen des Datenträgers durch Metall, wie z.B. EC- Karte im Geldbeutel, Schlüsselanhänger am Schlüsselbund
- keine optimale Kopplung, d.h. die Antennenfläche des Datenträgers steht senkrecht (90°) zur Antennenfläche des Lesers
- Datenträger selbst; Schlüsselanhänger (kleine aktive Antennenfläche - „schlechte“ Resonanz des Datenträgers) - Kombiausweiskarte (z. B. LEGIC® / Induktiv, Mifare/Induktiv usw.)
- Metall in der „aktiven“ Wirkfläche des HF-Feldes. Die Sendeenergie wird gedämpft. Dieser Punkt ist vor allem bei der Installation der Leserkomponenten in Metallfrontplatten (auch Metallsäulen usw.) relevant.

Störbeeinflussung

Die Leser können sich gegenseitig stören bzw. von anderen Systemen und Störquellen negativ beeinflusst werden. Die Leser können sich im Abstand von ca. zwei- bis dreifacher Lesedistanz noch gegenseitig stören. Energiereiche Störquellen im Bereich der Modulations- und Trägerfrequenzen können die Übertragung ebenfalls stören.

Installation von Datenleitungen, Versorgungsleitungen

Bei der Versorgung der Leser (insbesondere über größere Distanzen) ist auf ausreichenden Kabelquerschnitt zu achten. Da die Stromaufnahme der einzelnen Systeme teilweise pulsformig erfolgt können mit einem herkömmlichen Multimeter (digital oder analog) kurzzeitige Spannungseinbrüche nicht detektiert werden. Diese Spannungseinbrüche können jedoch einen "POWER-ON-RESET" an der Leserkomponente verursachen was ggf. zu Kommunikationsstörungen führen kann. Bei der Dimensionierung der Spannungsversorgung und der Leitungsquerschnitte der Verkabelung ist also mit der maximalen Stromaufnahme zu rechnen. Es muss unbedingt darauf geachtet werden, dass die Eingangsspannung (gemessen am Leser) den technischen Angaben des Lesers entspricht.

Pflegehinweise

Gerät bitte nicht mit scharfkantigen Gegenständen (Ringern, Fingernägeln usw.) bedienen!

Zum Reinigen keine ätzenden oder Kunststoff zersetzenden Flüssigkeiten wie Benzin, Terpentin, Nitro usw. verwenden. Scharfe Reinigungsmittel können die Oberfläche beschädigen oder verfärben. Keine Reinigungsmittel verwenden, die auf mechanischer Basis wirken (z. B. Scheuermilch, Scheuerschwamm).

Reinigung mit weichem, feuchtem Mikrofasertuch. Nur klares Wasser verwenden.

info@xlockgroup.com
www.xlockgroup.com

Kontaktieren Sie einen unserer
Vertriebspartner für weitere Informationen.

**LET'S
UNLOCK
THE
FUTURE
TOGETHER!**

