

# XLOCK 141

 Bluetooth™



## INBETRIEBNAHME

X L  CK



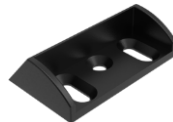
# VERPACKUNGSINHALT

Schloss  
XL140



4 x Schrauben für Schloss  
Senkkopf 3,5 x 35 mm

Schliessteil  
XL-S17



3 x Schrauben für Schließteil  
Senkkopf 2,5 x 12 mm

Immer Lithium Batterien  
verwenden!

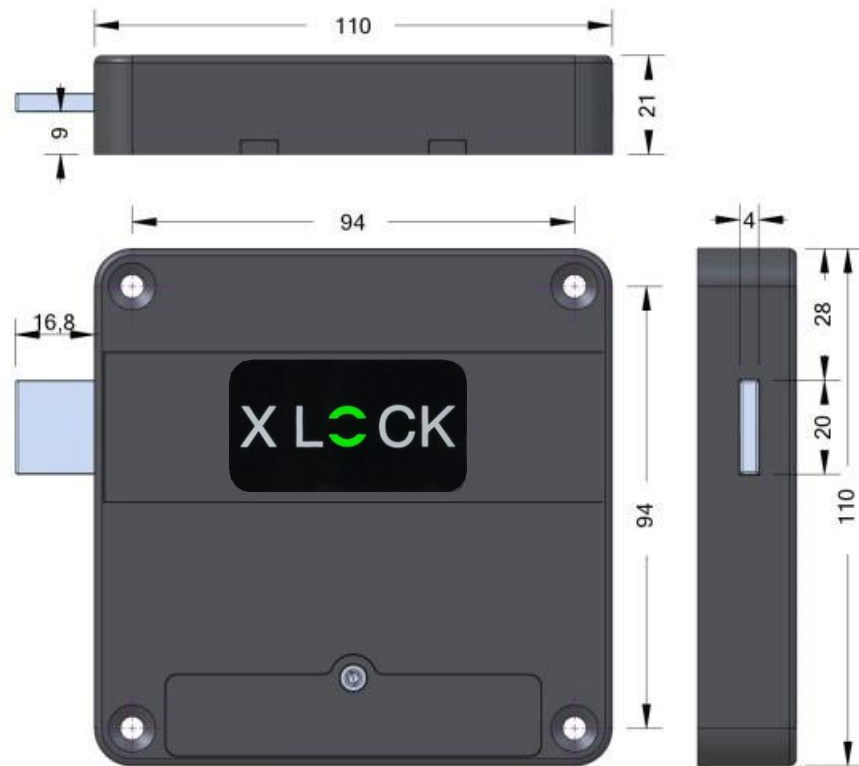
2 x CR123A,  
6V Lithium Batterien



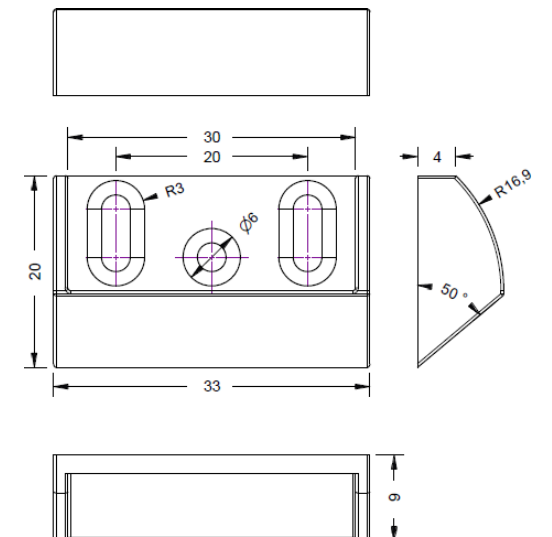
**Achtung:**  
Batterien bitte separat  
bestellen.

# ABMESSUNGEN

Schloss  
XL141



Schliessteil  
XL-S17



Optional ! Bitte separat bestellen.



SCHLÜSSELANHÄNGER  
XL-AUMIFCL-2

Vergossenes Gehäuse mit Edelstahlring  
RFID Transponder ISO14443a Typ Mifare Classic  
Lesereichweite bis zu 3cm



ISO AUSWEIS  
XL-AUMIFCL

RFID Transponder ISO14443a  
Typ Mifare Classic  
Lesereichweite bis zu 2,5cm



SCHLÜSSELANHÄNGER  
XL-SAMIFCL

Ultraviolett verschweißtes Gehäuse  
mit Edelstahlring RFID Transponder  
ISO14443a Typ Mifare Classic  
Lesereichweite bis zu 2,5cm

# VORBEREITUNG VOM SCHLOSS



2 Stück CR123A, 6V Lithium-Batterien.

*Für einen fehlerfreien Betrieb bitte immer Lithium-Batterien verwenden!*

Batteriefachdeckel öffnen und die Batterien mit der richtigen Polarität (+/-) einlegen.

Batteriefachdeckel schliessen und mit der Schraube fixieren.

Dein Schloss ist nun betriebsbereit.

# APP INSTALLIEREN UND ACCOUNT ANLEGEN



## XL Lock Manager App

herunterladen und auf dem Smartphone (IOS + Android) installieren.

Einfach QR-Code mit Kamera scannen:



Nach der Installation Deinen XLOCK Account anlegen und in der E-Mail bestätigen -> fertig.

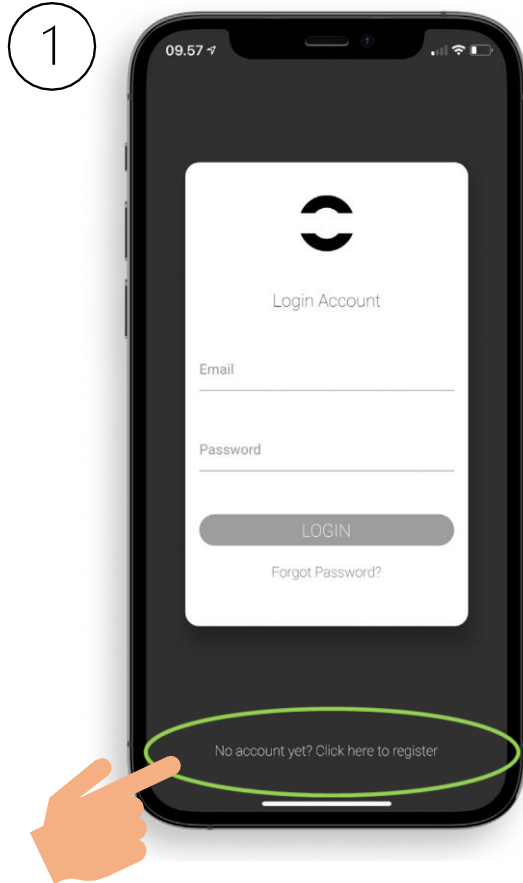
## Achtung bei Android Geräten:

Bei Android Geräten muss man für die Inbetriebnahme von Bluetooth Geräten folgende Berechtigungen ohne Einschränkungen erteilen: **Standort und Bluetooth**. Im Nachhinein ist dies bei manchen Geräten nicht mehr möglich. Dann muss man die APP deinstallieren und neu installieren und anschließend das Gerät neu starten.

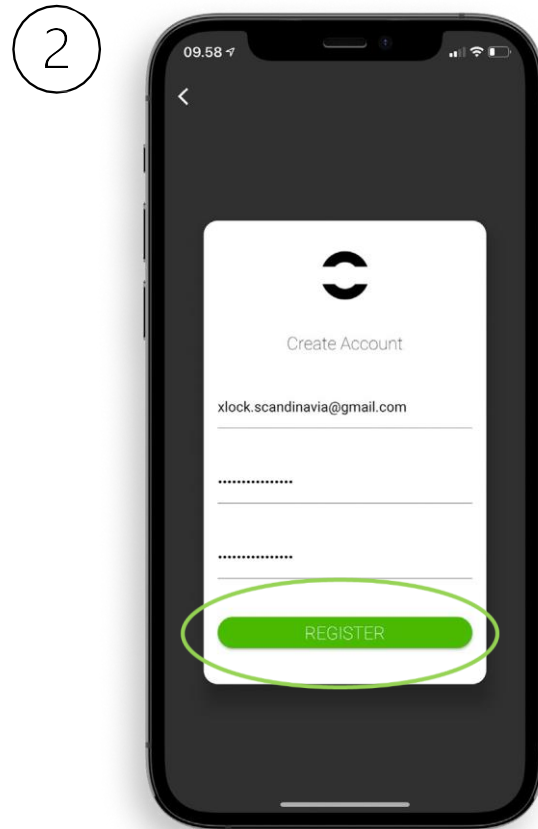


Für die Inbetriebnahme eines XLOCK Schlosses muss im Android System **der Standort** und **Bluetooth** aktiviert sein!

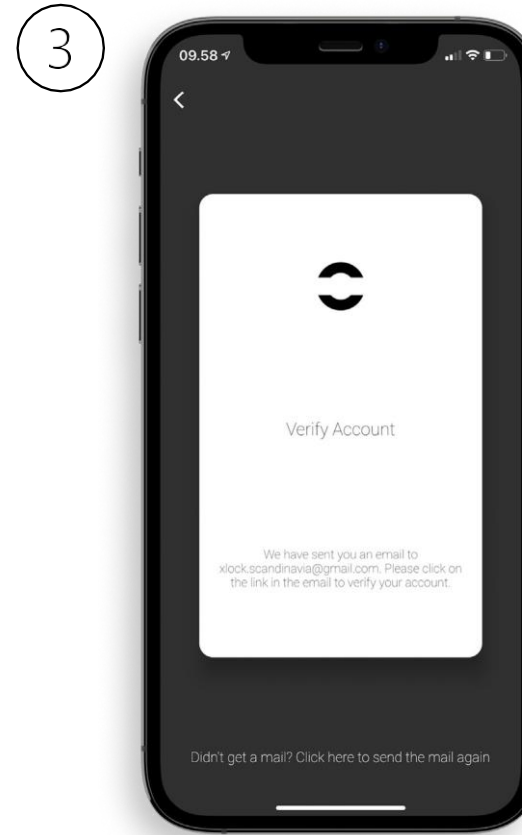
# ACCOUNT ERSTELLEN



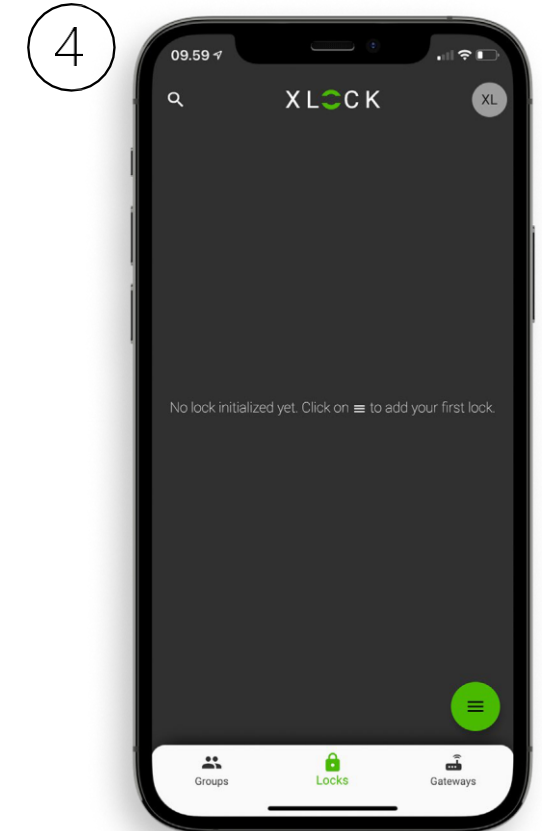
1. Tippe auf den oben gezeigten Button.



2. Gib Deine E-Mail-Adresse ein und wähle ein Passwort aus. Zum Bestätigen, Passwort erneut eintippen. Tippen Sie auf Registrieren.

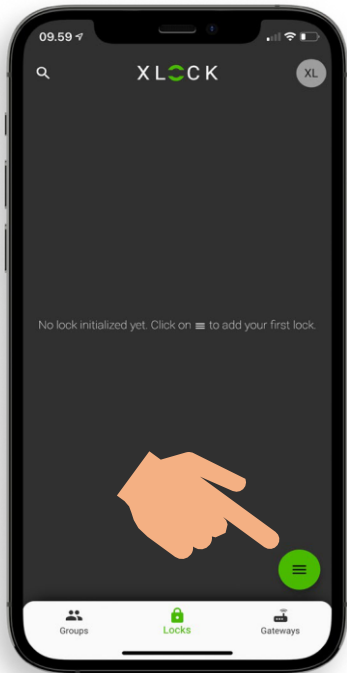


3. Verifiziere deinen Account indem du in deinem E-Mail Posteingang auf den Bestätigungslink im XLOCK E-Mail klickst. Es kann sein, dass das Bestätigungsmail in deinem Spam-Ordner gelandet ist.

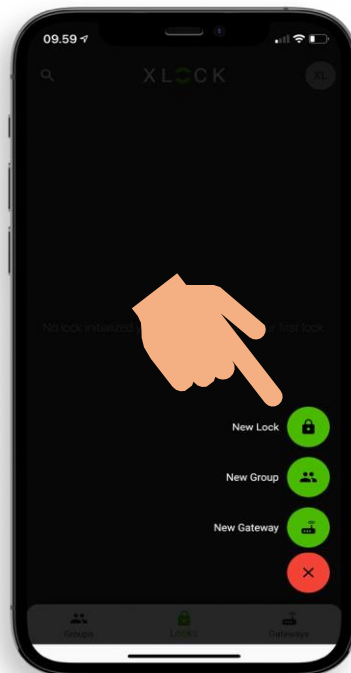


4. Gratuliere! Du hast die XL LOCK Manager App erfolgreich installiert.

# SCHLOSS IM ACCOUNT ANLEGEN

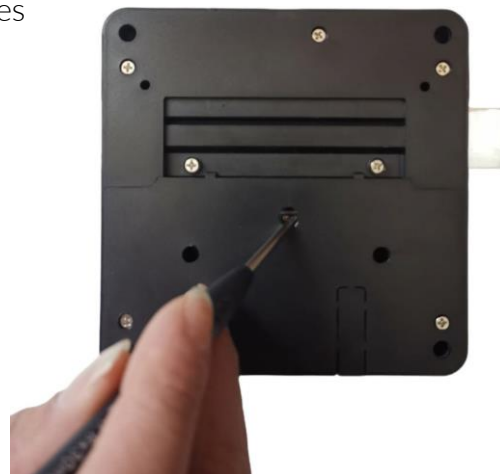


1. Tippe auf den Button an der unteren rechten Ecke.



2. Tippe auf Neues Schloss.

3. XLOCK Schloss bereit halten. Drücke und halte den Reset-Taster mit einem Schraubendreher.



4. Das Schloss wird mit seiner ID-Nummer angezeigt. Tippe auf das grüne + um Ihr XLOCK hinzuzufügen.



5. Gib dem Schloss einen Namen und tippe auf **HINZUFÜGEN**.



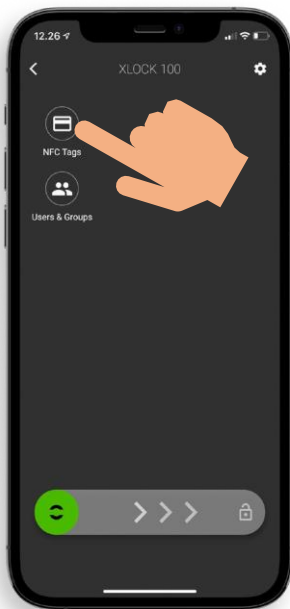
6. Das XLOCK Schloss wurde nun erfolgreich mit der XLOCK APP verknüpft und ist auf dem Startbildschirm sichtbar.



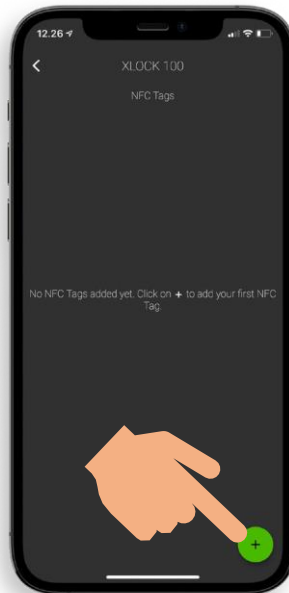
# TRANSPONDER EINLERNEN



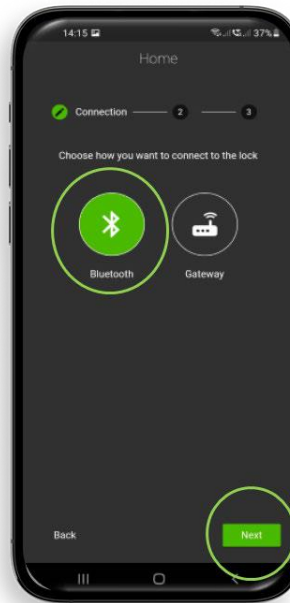
1. Tippe auf das Schloss. Das Schlossmenü öffnet sich.



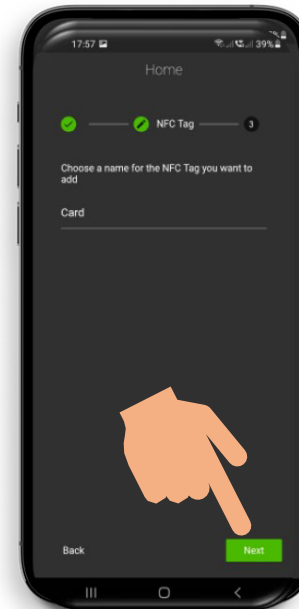
2. Tippe auf das Karten Symbol NFC Tags.



3) Tippen Sie das in der unteren rechten Ecke, um den Transponder hinzuzufügen.

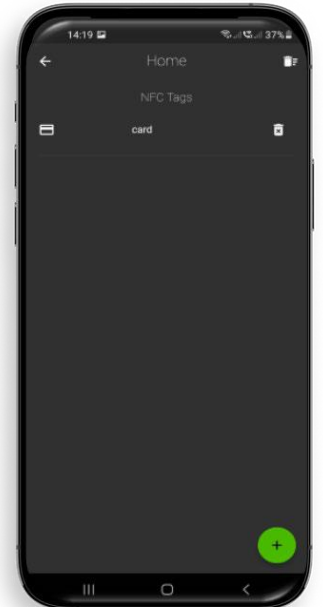


4) Wähle Bluetooth und tippe auf **Weiter**.



5) Gib dem Transponder einen Namen. Tippe auf **Weiter**, das Schloss startet den Einlernprozess

6) Das Schloss signalisiert wenn es bereit ist. Halten Sie dann, wie auf dem Foto dargestellt, den Transponder an die Antenne vom Schloss.



7) Dein Transponder ist nun gespeichert und entriegelt das Schloss, wenn er an die Antenne gehalten wird.



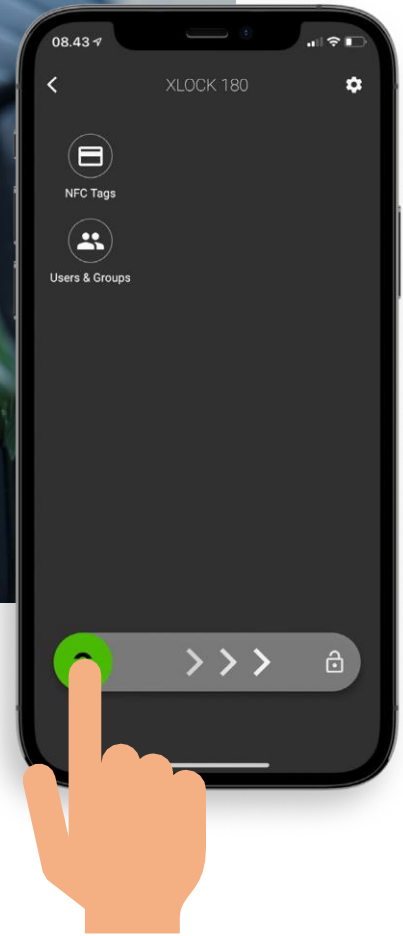
# SCHLOSS AUF – UND ZUSPERREN



Halte einen programmierten Transponder an die Antenne vom Schloss. Der Leseabstand ist abhängig vom Einbau und dem Medium. Das Schloss entriegelt, der Schubkasten kann geöffnet werden. Nach 5 Sekunden verriegelt sich das Schloss automatisch. Die Verriegelungs-Zeit kann in der App in den Schloss Einstellungen angepasst werden:  
5-900 Sekunden



Die Entriegelung mit dem Smartphone und der App ist sehr einfach. Ein Wischen nach rechts entriegelt das Schloss für 5 Sekunden. Der Leseabstand beträgt bis zu 15 Meter. Deshalb kann das Schloss auch versteckt, z.B. hinter einem Schubkasten, eingebaut werden. Mit dem Smartphone kann auch der Toggle Mode (Auf- Zu Funktion) genutzt werden. Diese Funktion wird in der App im Schloss Menü aktiviert und deaktiviert.



# ANSICHT MONTAGE LINKS / RECHTS

Links



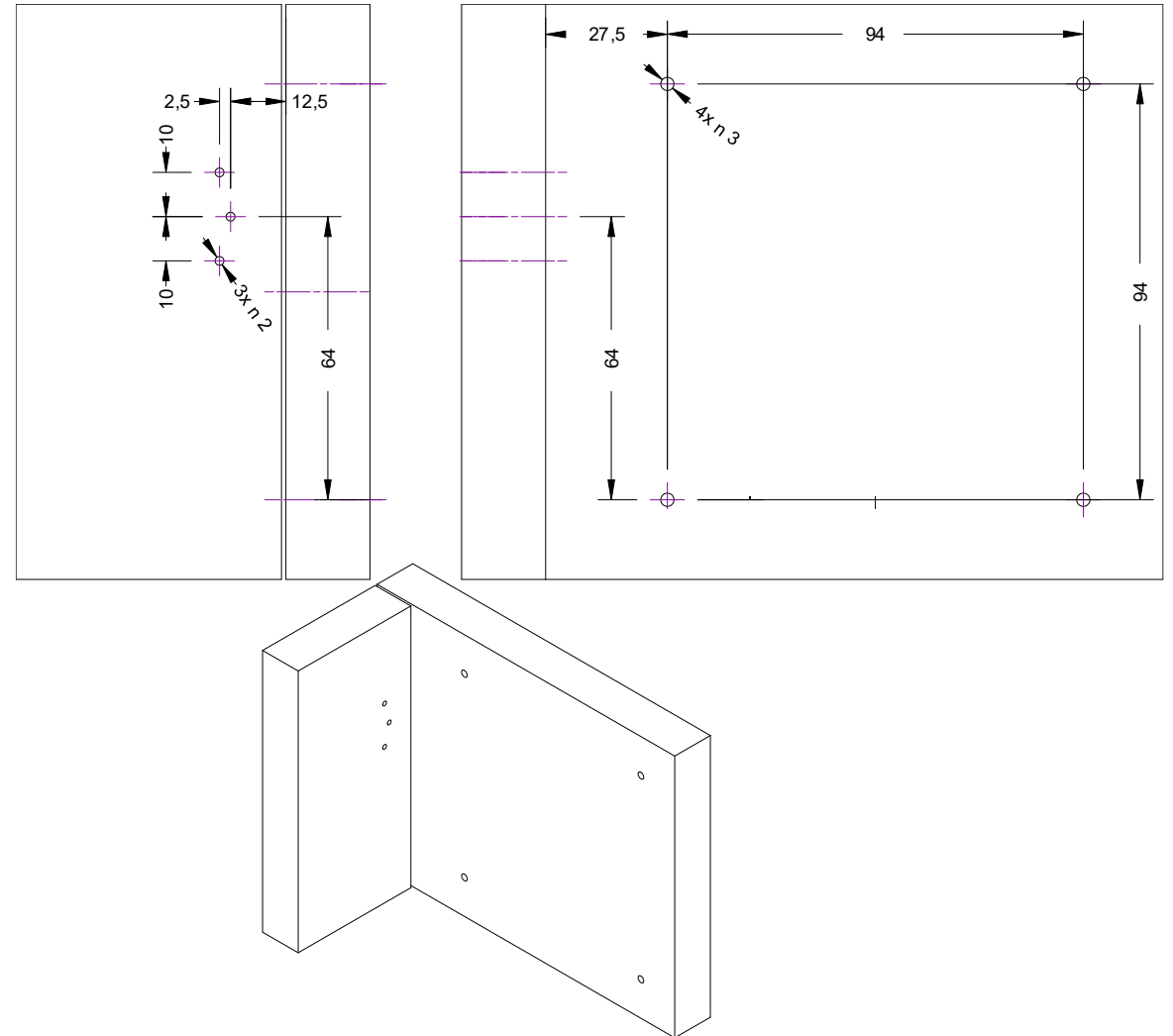
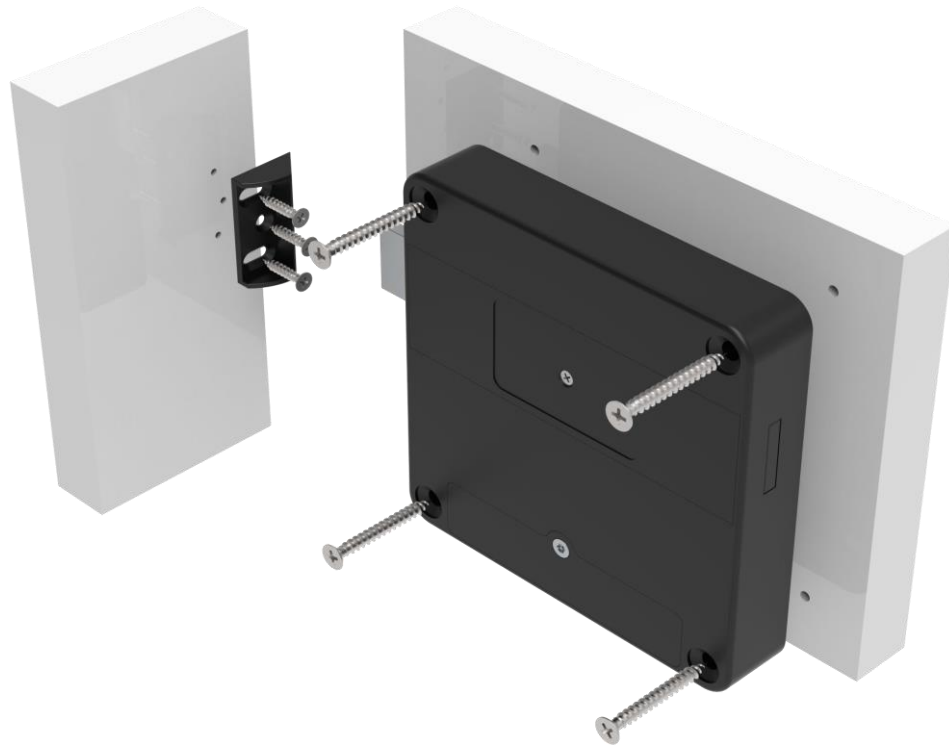
Rechts



Die Richtung der Verriegelungsfalle kann geändert werden, bitte bei der Bestellung angeben.

# XLOCK 141 MONTAGE LINKS

## Montage LINKS

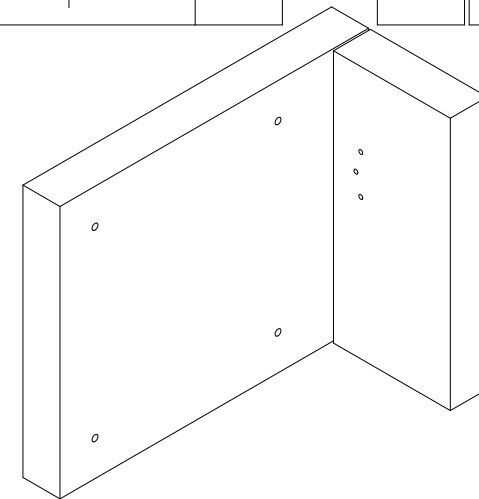
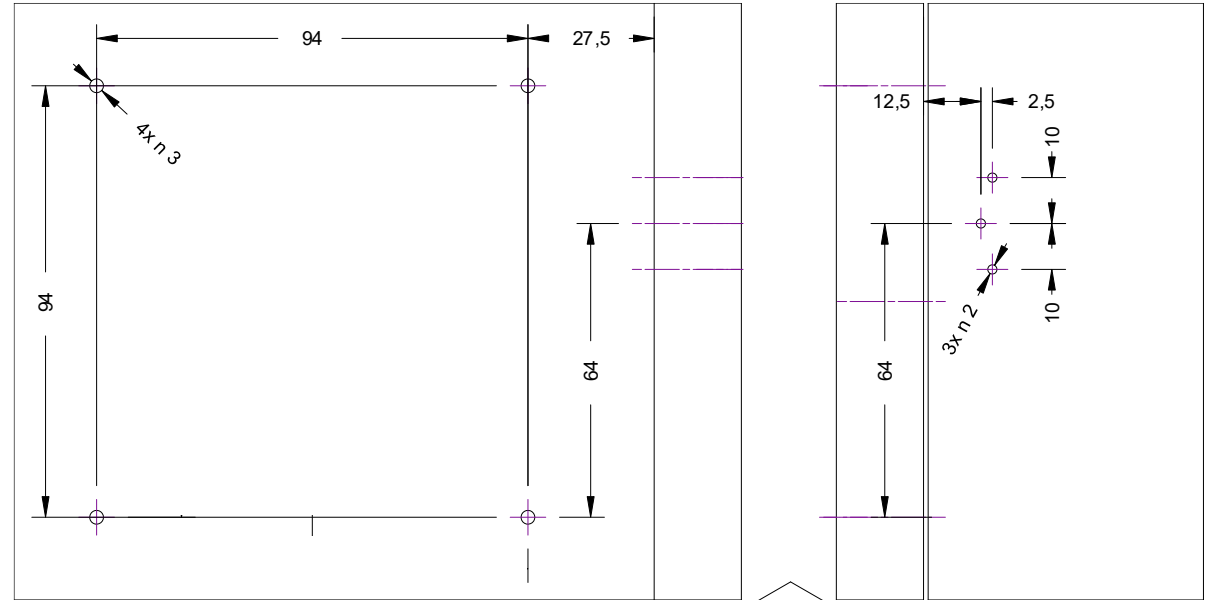
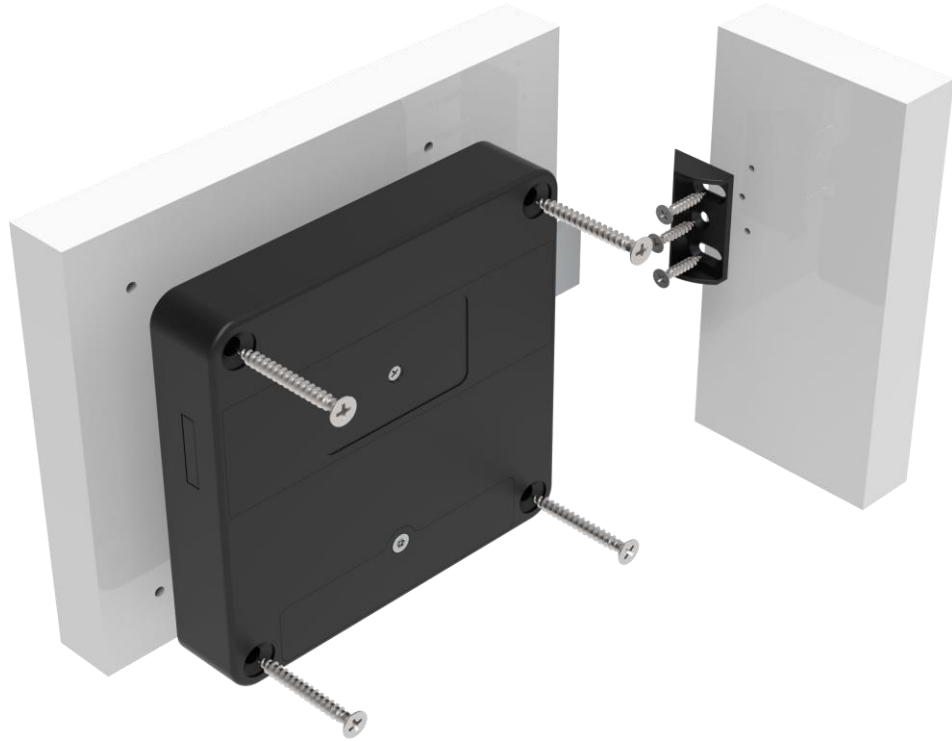


### Befestigung des Schlosses

Ziehen Sie die Schrauben mit Gefühl an und verzichten Sie auf Bohrmaschinen oder Akkuschauber.

# XLOCK 141 MONTAGE RECHTS

## Montage RECHTS



### Befestigung des Schlosses

Ziehen Sie die Schrauben mit Gefühl an und verzichten Sie auf Bohrmaschinen oder Akkuschauber.

# XLOCK GATEWAYS

Optional ! Bitte separat bestellen.



XLOCK Gateway G2-WIFI  
inkl.USB C Ladekabel.  
2.4 GHz WIFI kompatibel  
USB Netzteil notwendig



XLOCK Gateway G3-Ethernet  
inkl.USB C Ladekabel.  
USB Netzteil notwendig



XLOCK Gateway G3 POE-Ethernet  
inkl.USB C Ladekabel.  
POE benötigt kein separates Netzteil



**Optional !** Bitte separat bestellen.



Mit dem Funk-Schlüssel und der Funk-Tastatur kann das Schloss über eine Distanz von bis zu 20 Metern entriegelt werden - kabelfrei. Mit der Funk-Tastatur können alle XLOCK Pincode Funktionen wie z.B. Fix-, Zeit- und Einmalcode programmiert werden.



XLOCK BLE  
Funk-Schlüssel



XLOCK BLE  
Funk-Tastatur



Alle anderen Funktionen wie z.B. das Auf- und Zusperrren mit einem Transponder oder mit dem Smart- phone funktionieren weiterhin.

# XLOCK

More information and support at  
[www.xlockgroup.com](http://www.xlockgroup.com)

XLOCK by data mobile

Landstrasse 35-39

AUT - 6911 Lochau

[info@xlockgroup.com](mailto:info@xlockgroup.com)

[www.xlockgroup.com](http://www.xlockgroup.com)