



XLOCK

# XLOCK 10

Mifare Flex

INBETRIEBNAHME



# XLOCK 10

MifareFlex

- Fixcode
- Freelocker

# VERPACKUNGSGEHALT

Schloss  
XL10



3 x Schrauben für Schloss  
Senkkopf 3,5 x 40 mm

## Achtung:

Schliessteil S2  
- bitte separat bestellen. Alle  
Informationen zu den  
verschiedenen Schliessteilen  
finden Sie auf der nächsten Seite.

Schliessteil  
XL-S2



4 x Schrauben für Schließteil  
Linskopf 3 x 12 mm.

## Achtung:

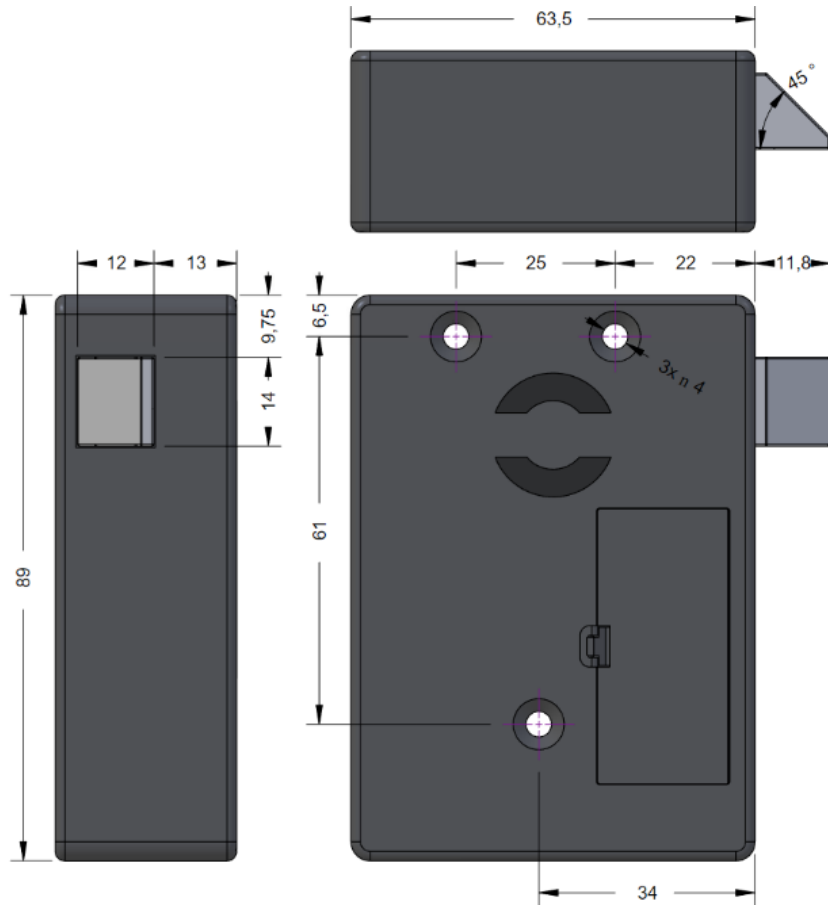
1 Stk. Lithium Batterie-  
bitte separat bestellen.



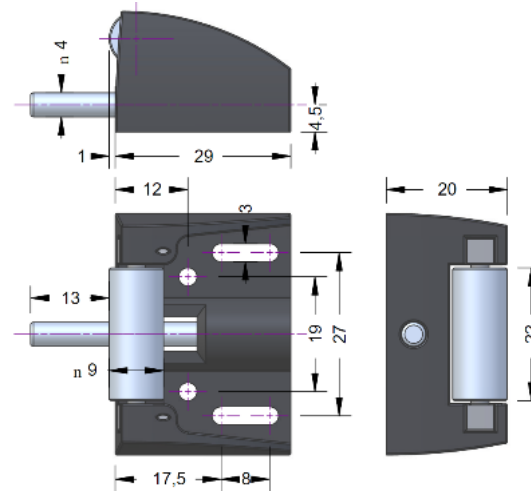
Batterie CR123A,  
3V Lithium

# XLOCK 10 ABMESSUNGEN

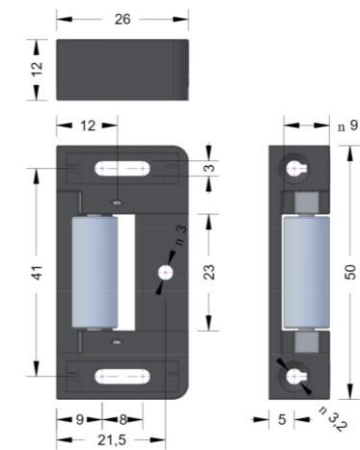
Schloss  
XL 10



Schliessteil (optional)  
XL-S2



Schliessteil (optional)  
XL-S1



# XLOCK 10 FALLENPOSITIONEN & ANTENNENPOSITIONEN

Standard Falle  
F1



Falle  
F2



Falle  
F3



Falle  
F4



Standard Antennenposition  
A1



Wichtig:  
Lesereichweite  
immer prüfen!

Antennenposition  
A2



Antennenposition  
A3



Optional ! Bitte separat bestellen.



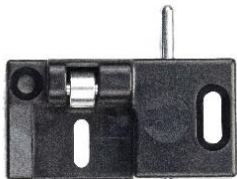
XLOCK Schließteil  
mit Auswerfer  
**XL-S2**  
Vollmetallrolle  
Sollbruchstelle (definierbar)



XLOCK Schließteil  
**XL-S1**  
Vollmetallrolle  
Sollbruchstelle (definierbar)



Schließteil  
**XL-S5**  
passend zum F10 Adapter  
verstellbares Schließteil für  
Glastüren 4-6mm



XLOCK Schließteil  
mit Auswerfer  
**XL-S0**



XLOCK Schließteil  
**XL-ZS4-B**  
Vollmetallrolle  
3 Befestigungspunkte



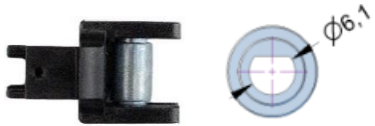
XLOCK Schließteil  
**XL-S2B**  
Vollmetallrolle  
Sollbruchstelle (definierbar)



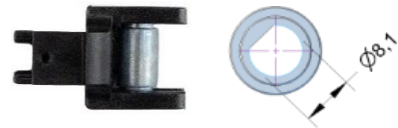
XLOCK Schließteil  
**XL-ZS4-B**  
Vollmetallrolle  
2 Befestigungspunkte

# XLOCK 10 FALLENADAPTER

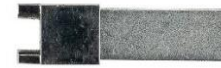
Optional ! Bitte separat bestellen.



Adapter für Drehstangenverschluss  
**XL-F8**  
6mm Rolle mit Ausnehmung



Adapter für Drehstangenverschluss  
**XL-F9**  
8mm Rolle mit Ausnehmung



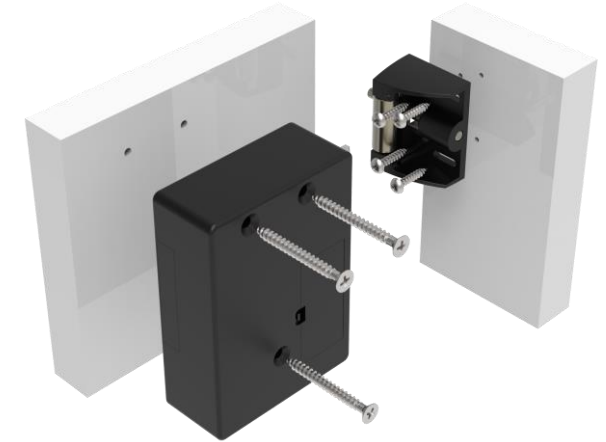
Riegel Adapter  
**XL-F6**  
flexibler Riegelfuß aus Vollmetall  
mit geschraubtem Blechteil



Adapter für Glasvitrinentüren  
**XL-F10**  
Umlenkeinheit 90°



# XLOCK 10 EINBAU UNSICHTBAR – ANTENNE IM SCHLOSS (Mifare® Classic 4 Byte)



## Wichtig!

Die Lesedistanz ist abhängig vom Material der Türe und vom Transponder. Bei verdecktem Einbau muss die Lesedistanz vor der Montage geprüft werden.

Die optimale RFID Lesedistanz bei Mifare® Classic Schlüsselanhänger beträgt bis zu 22mm +/-3mm.



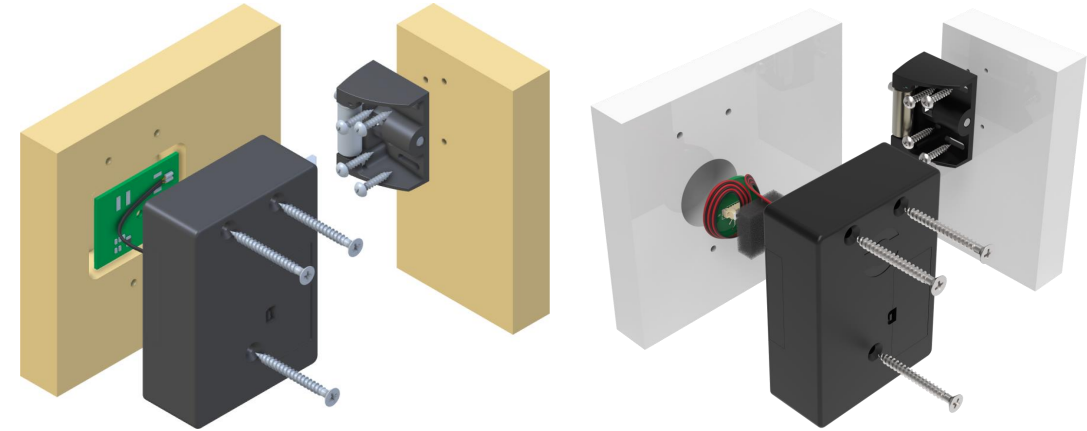
## Wichtig!

Die Lesedistanz ist abhängig vom Material der Türe und vom Transponder. Bei verdecktem Einbau muss die Lesedistanz vor der Montage geprüft werden.

Die optimale RFID Lesedistanz bei Mifare® Classic Ausweisen beträgt bis zu 25mm +/-3mm.



# XLOCK 10 EINBAU UNSICHTBAR – ANTENNE VERSENKT (Mifare® Classic & Mifare® Desfire)



## Wichtig!

Die Lesedistanz ist abhängig vom Material der Türe und vom Transponder. Bei verdecktem Einbau muss die Lesedistanz vor der Montage geprüft werden.

Die optimale RFID Lesedistanz bei Mifare® Classic 4 Byte Schlüsselanhänger beträgt bis zu 22mm +/-3mm.



## Wichtig!

Die Lesedistanz ist abhängig vom Material der Türe und vom Transponder. Bei verdecktem Einbau muss die Lesedistanz vor der Montage geprüft werden.

Die optimale RFID Lesedistanz bei Mifare® Classic 4 Byte Ausweisen beträgt bis zu 25mm +/-3mm.

# Externe Antenne A3 mit Gehäuse

Optional ! Bitte separat bestellen.



Optimale Lesedistanz



Griff-Funktion



Optional mit Micro-USB  
Notstromanschluss



Schwarz



Weiß



Silber

# Externe Antenne A4 mit Gehäuse



Optimale Lesedistanz



LED - Besetzt Anzeige bei Freelocker



Optional mit Beschriftung



Weiß mit Beschriftungsfeld



Schwarz mit Beschriftungsfeld



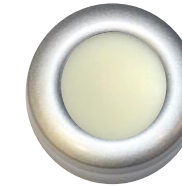
Silber mit Beschriftungsfeld



Weiß mit milchigem Glas



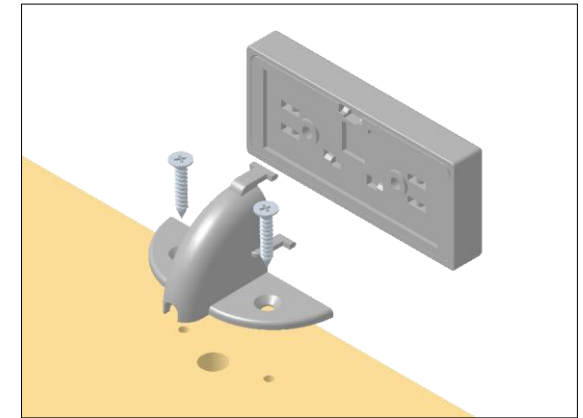
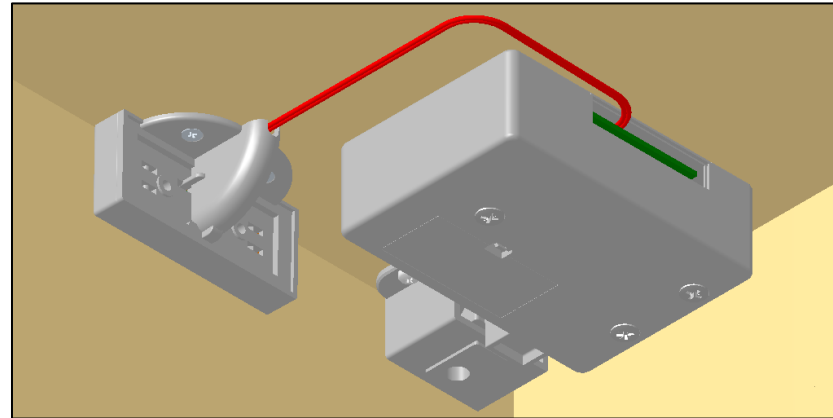
Schwarz mit milchigem Glas



Silber mit milchigem Glas

# Externe Antenne A2 mit Gehäuse

Optional ! Bitte separat bestellen.



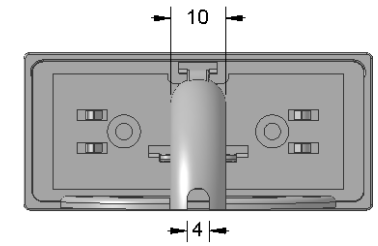
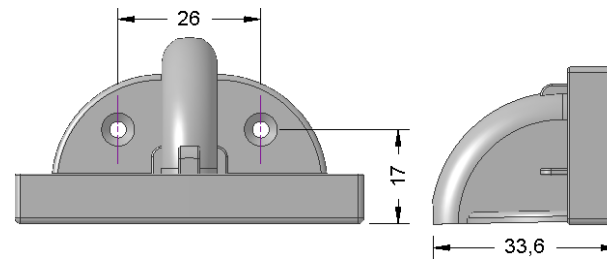
Silber



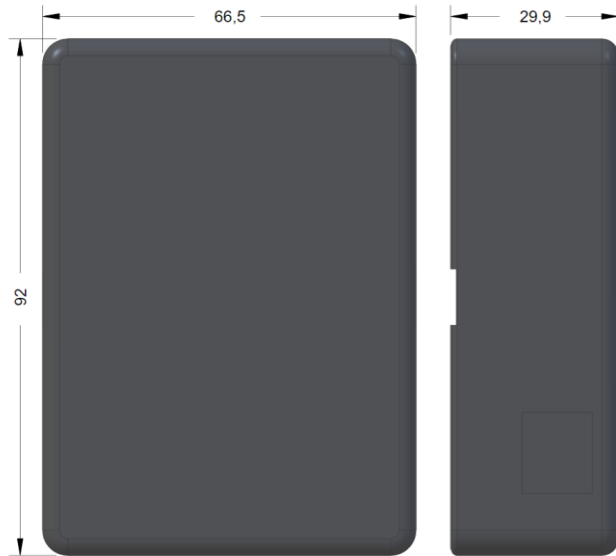
Weiß



Schwarz



# XLOCK 10 ABDECKUNGEN



Die Abdeckungen vom XLOCK10 sind ein optionales Zubehör. Durch die Abdeckung wird das Batteriefach geschützt und die Befestigungsschrauben werden abgedeckt.

Optional können die Abdeckungen in Sonderfarben lackiert werden.

### Wichtig!

Bitte beachten Sie bei der Montage vom Schloss die zusätzliche Distanz von 1,5mm zum Schliessteil.



Schwarz



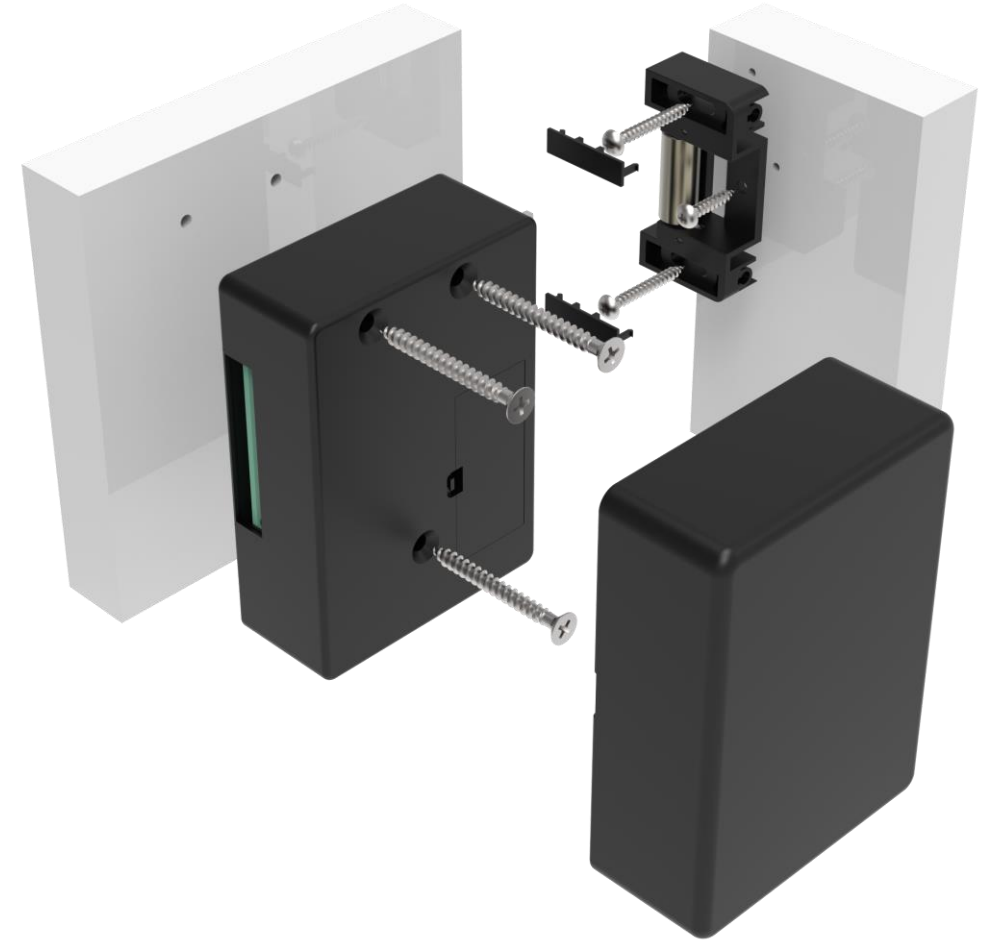
Silber



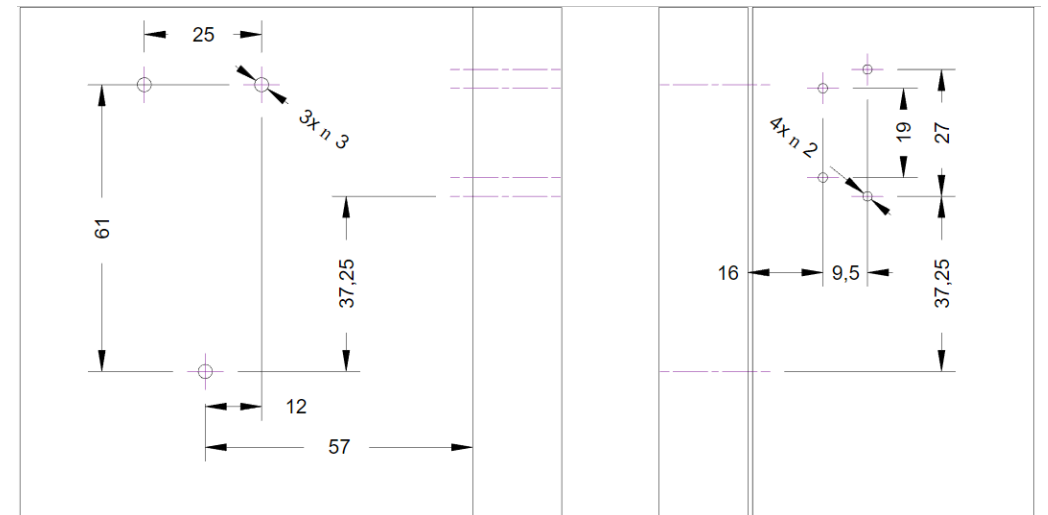
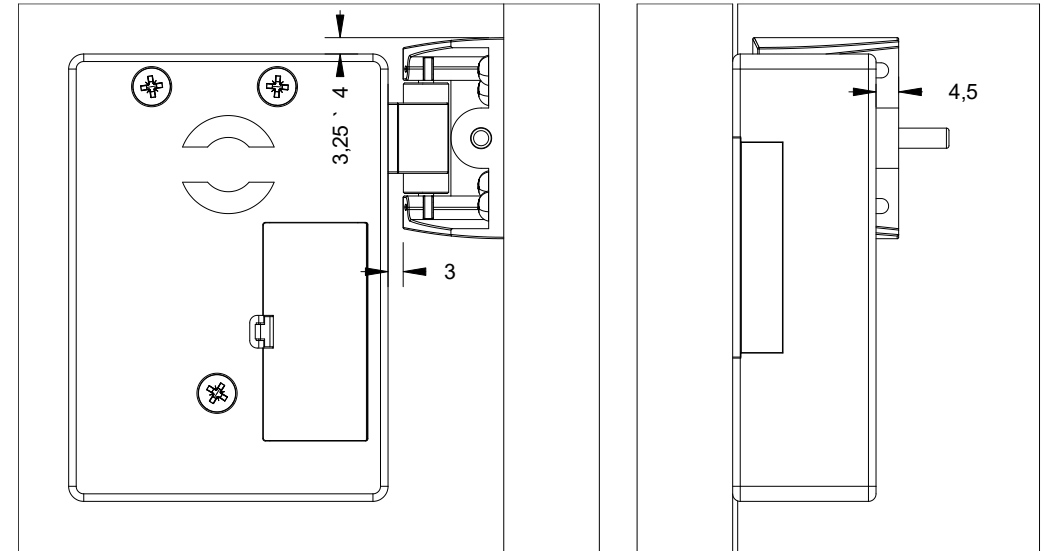
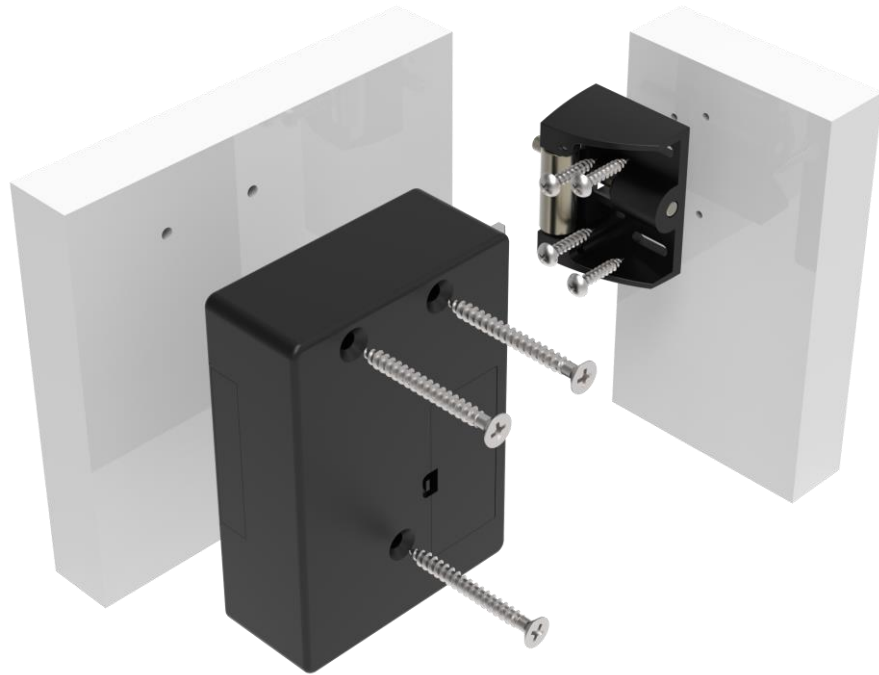
Weiß



Werkzeug  
für Abdeckung



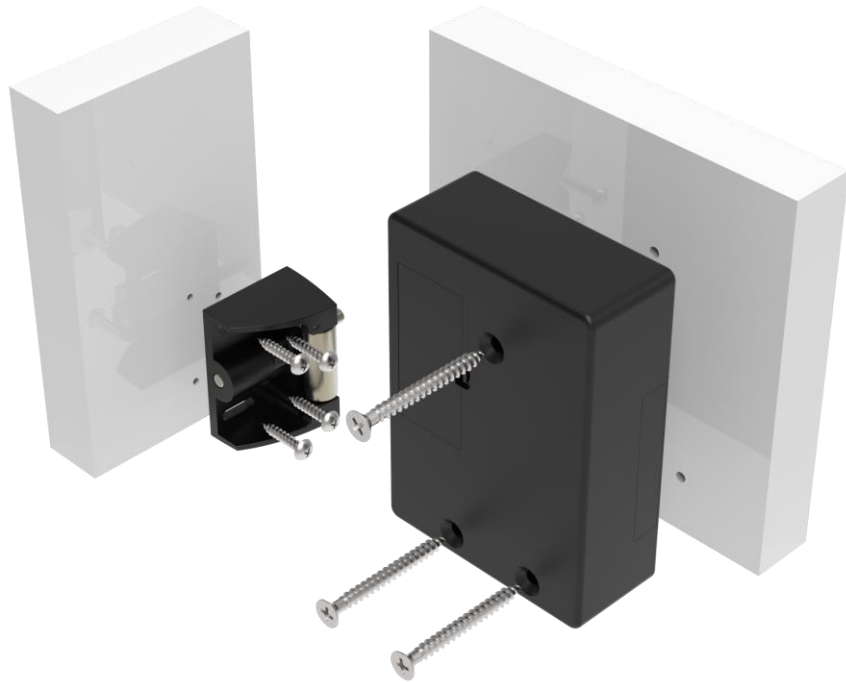
# XLOCK 10 MONTAGE RECHTE TÜR MIT SCHLIESSTEIL S2



## Befestigung des Schlosses

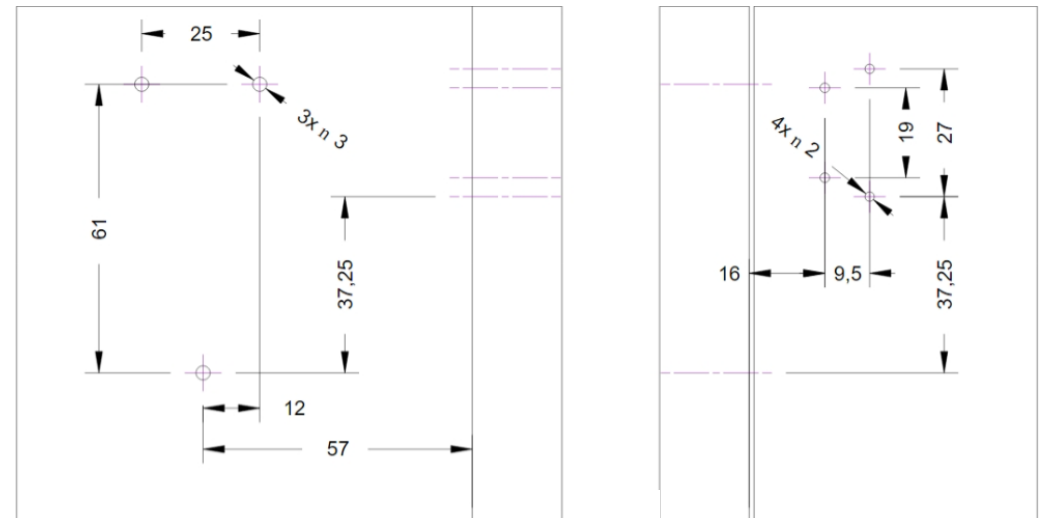
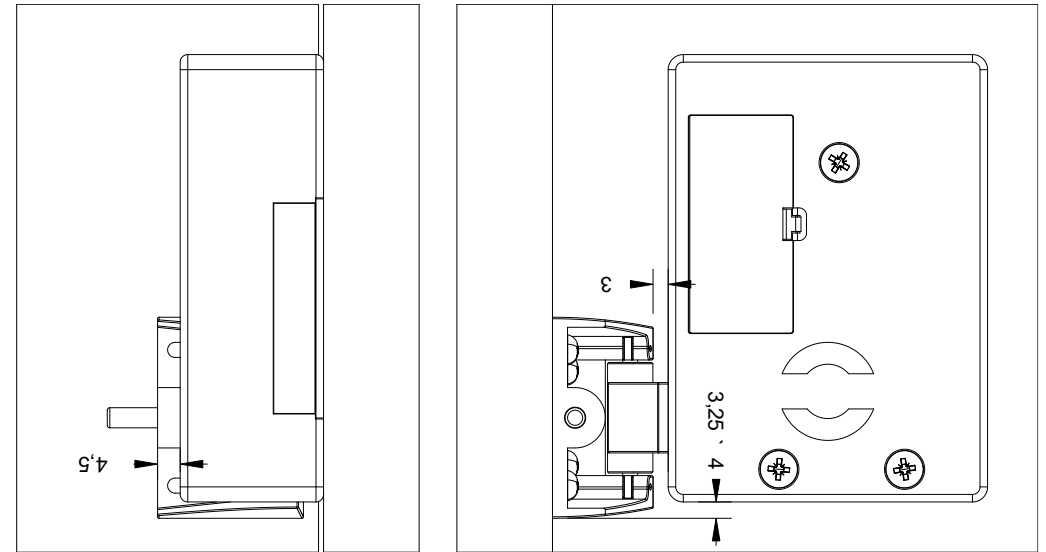
Ziehen Sie die Schrauben mit Gefühl an und verzichten Sie auf Bohrmaschinen oder Akkuschauber.

# XLOCK 10 MONTAGE LINKE TÜRE MIT SCHLIESSTEIL S2

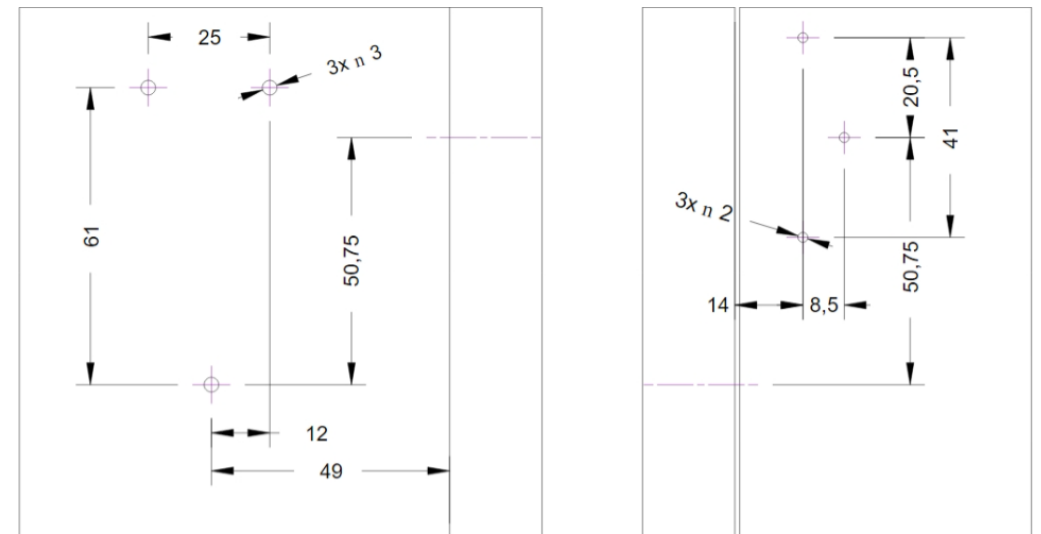
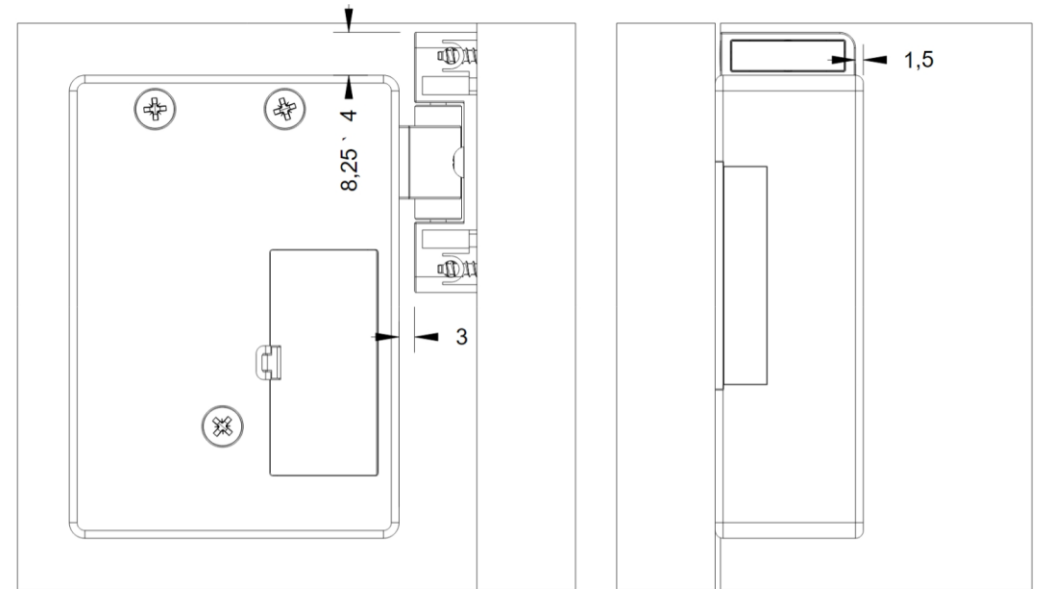
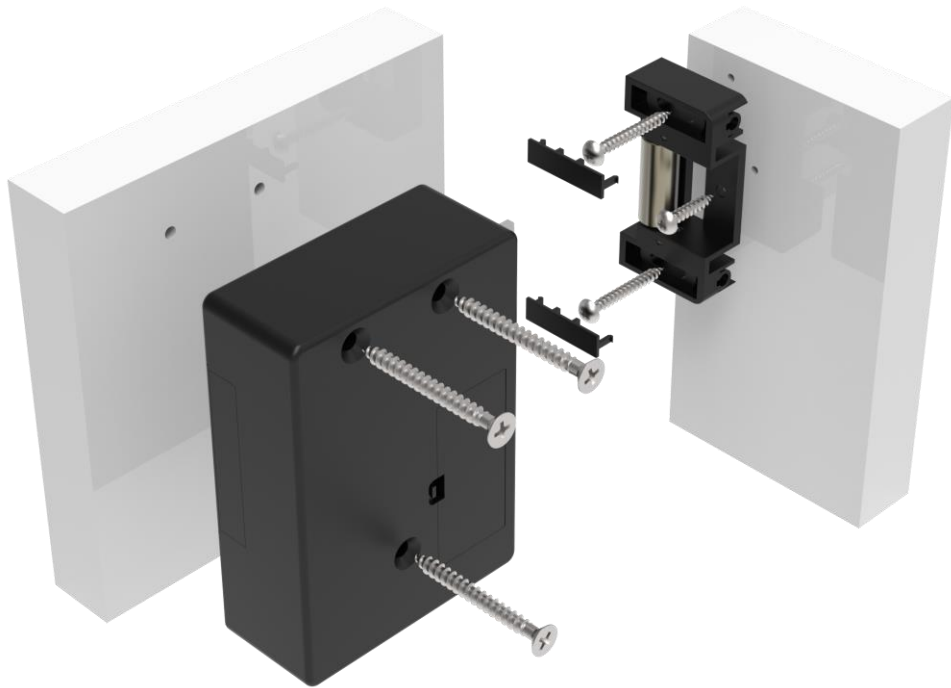


## Befestigung des Schlosses

Ziehen Sie die Schrauben mit Gefühl an und verzichten Sie auf Bohrmaschinen oder Akkuschauber.



# XLOCK 10 MONTAGE RECHTE TÜR MIT SCHLIESSTEIL S1

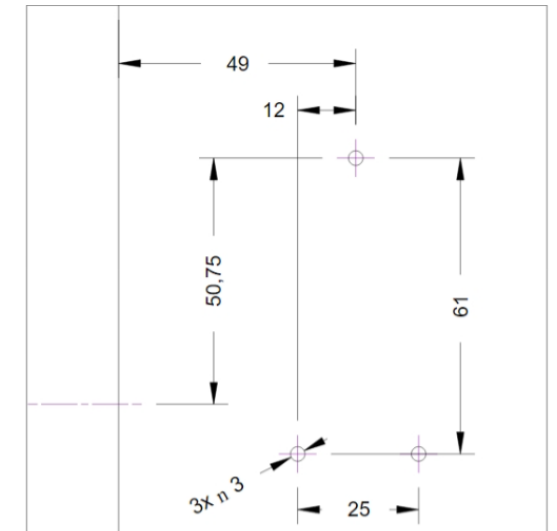
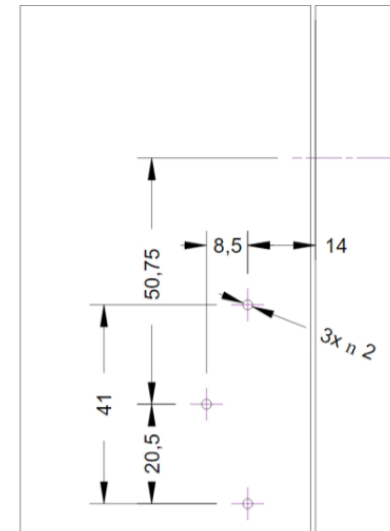
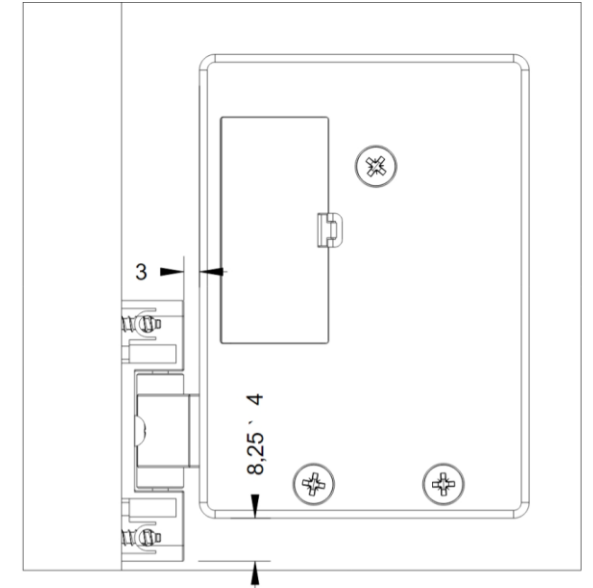
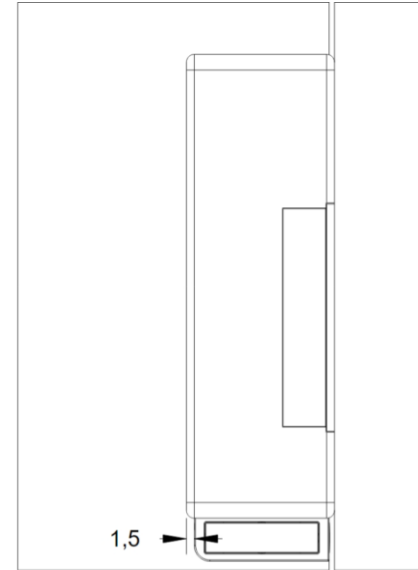
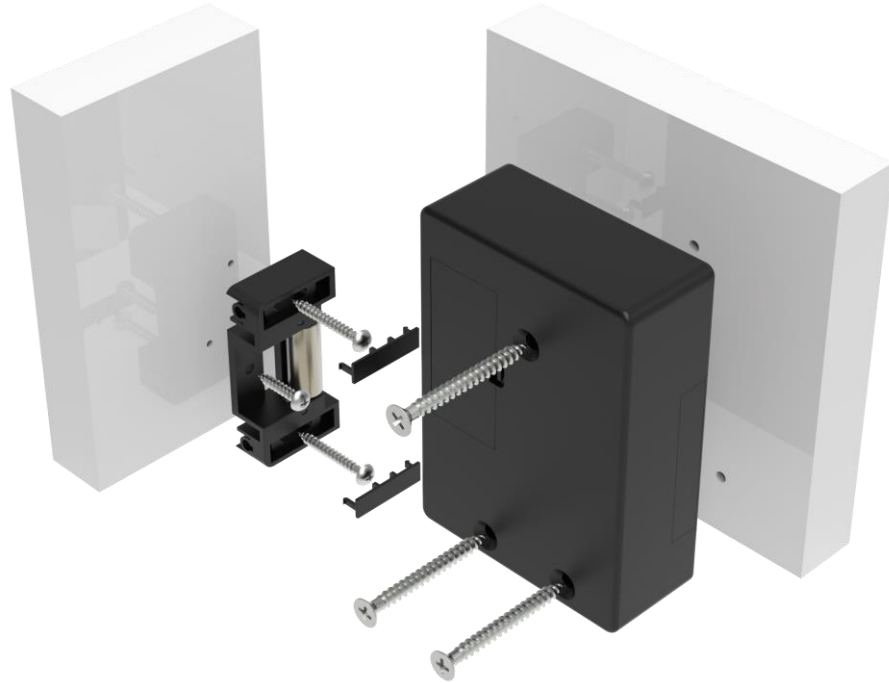


## Befestigung des Schlosses

Ziehen Sie die Schrauben mit Gefühl an und verzichten Sie auf Bohrmaschinen oder Akkuschauber.



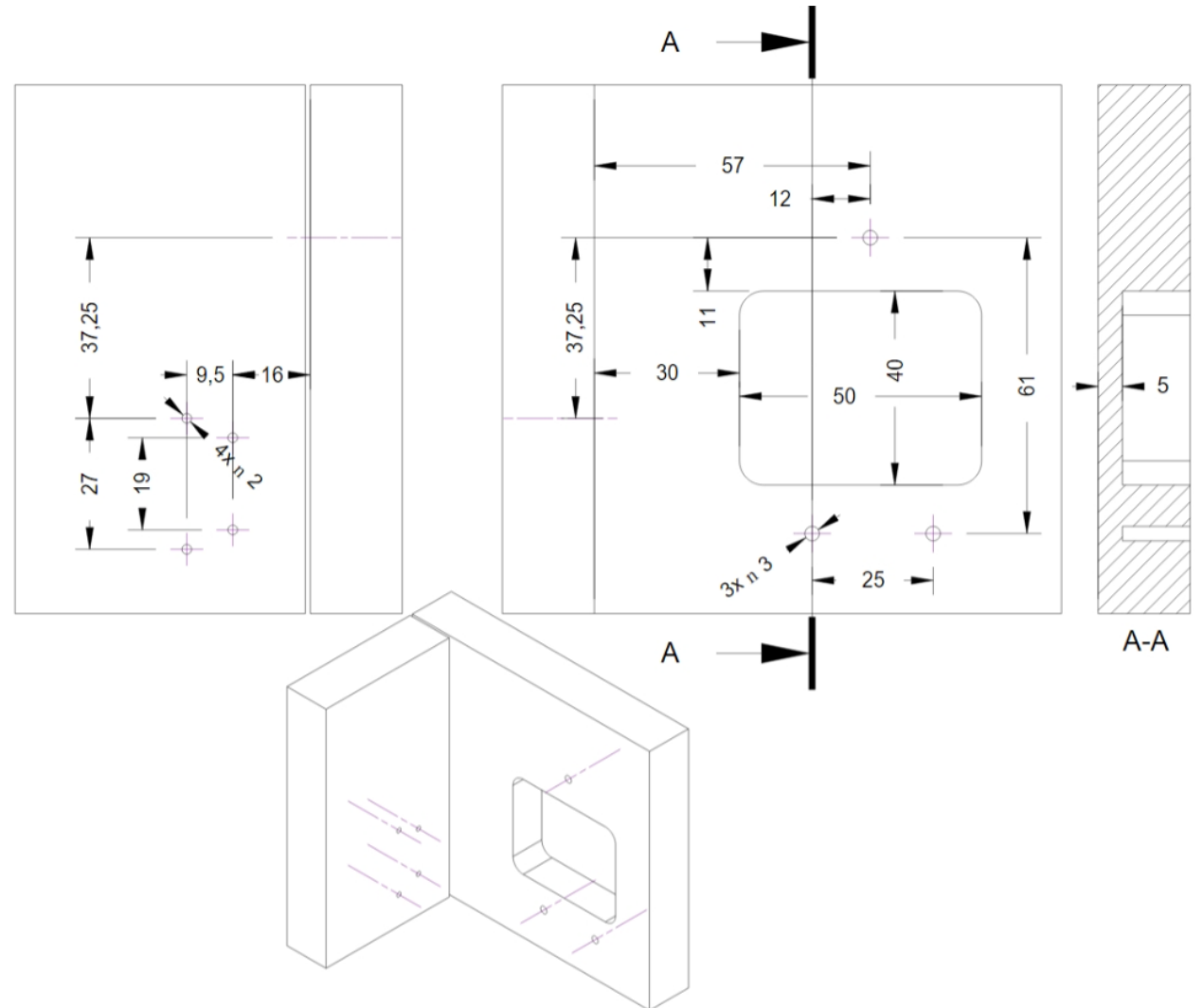
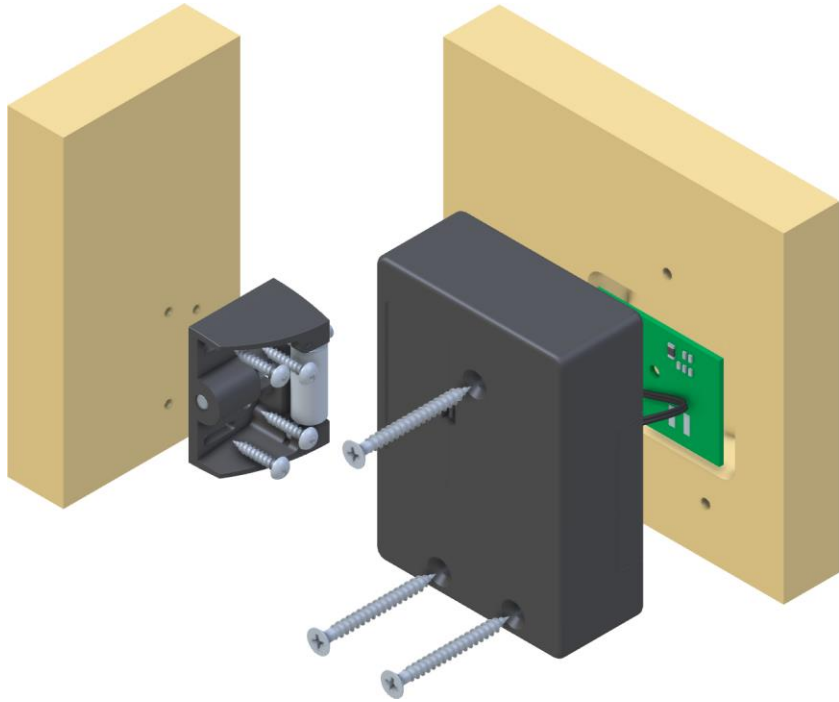
# XLOCK 10 MONTAGE LINKE TÜRE MIT SCHLIESSTEIL S1



## Befestigung des Schlosses

Ziehen Sie die Schrauben mit Gefühl an und verzichten Sie auf Bohrmaschinen oder Akkuschrauber.

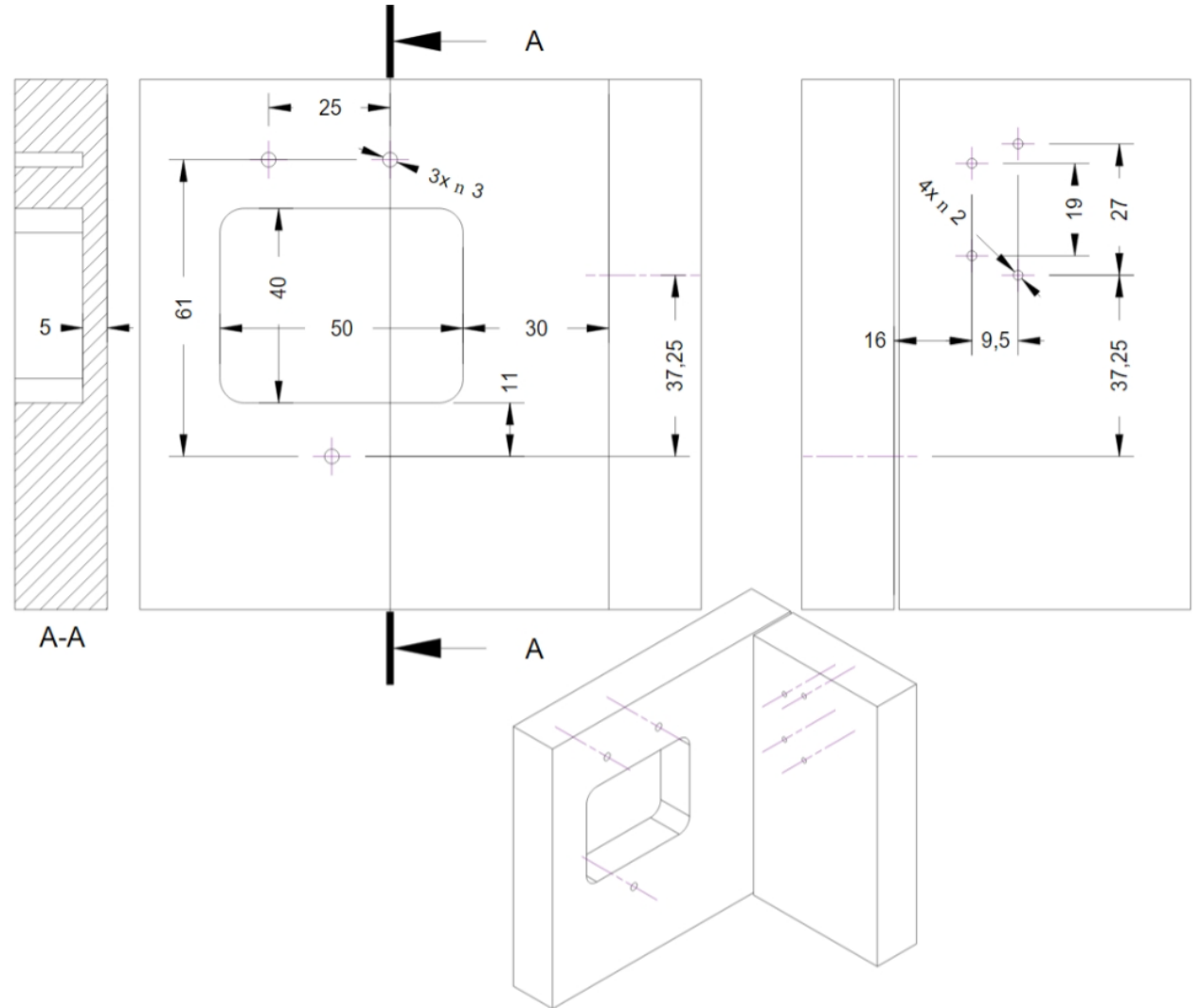
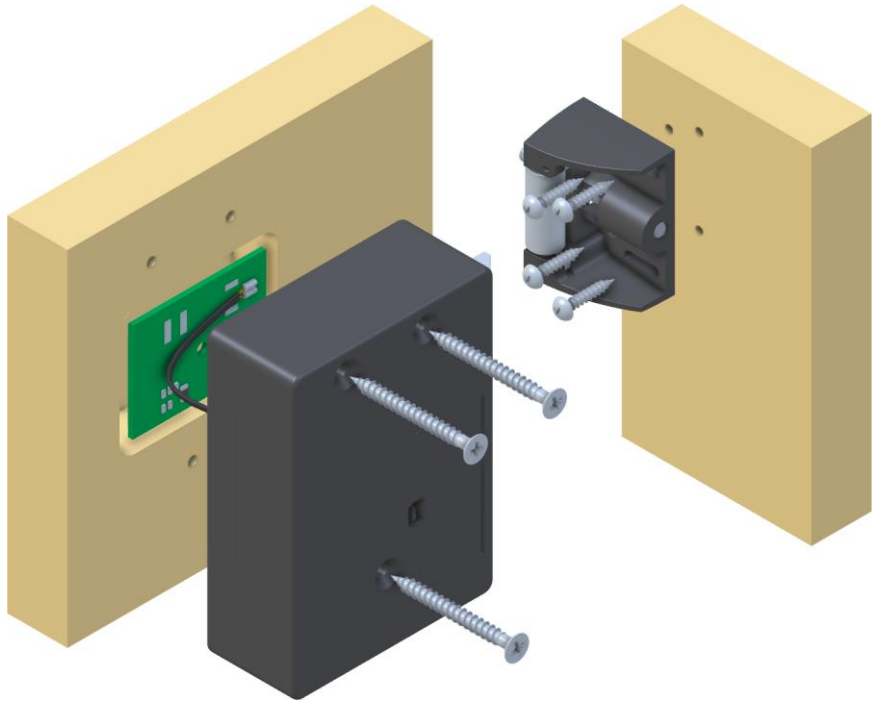
# XLOCK 10 MONTAGE LINKE TÜRE ANTENNE VERSENKT



## Befestigung des Schlosses

Ziehen Sie die Schrauben mit Gefühl an und verzichten Sie auf Bohrmaschinen oder Akkuschauber.

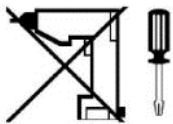
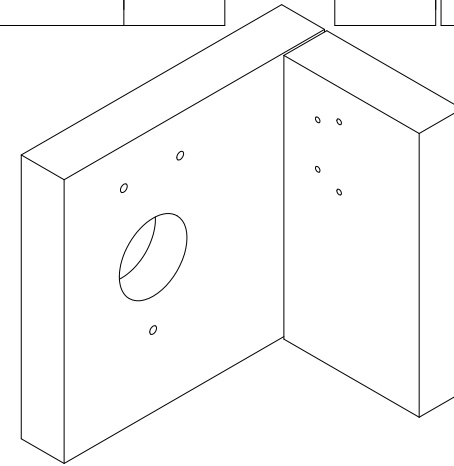
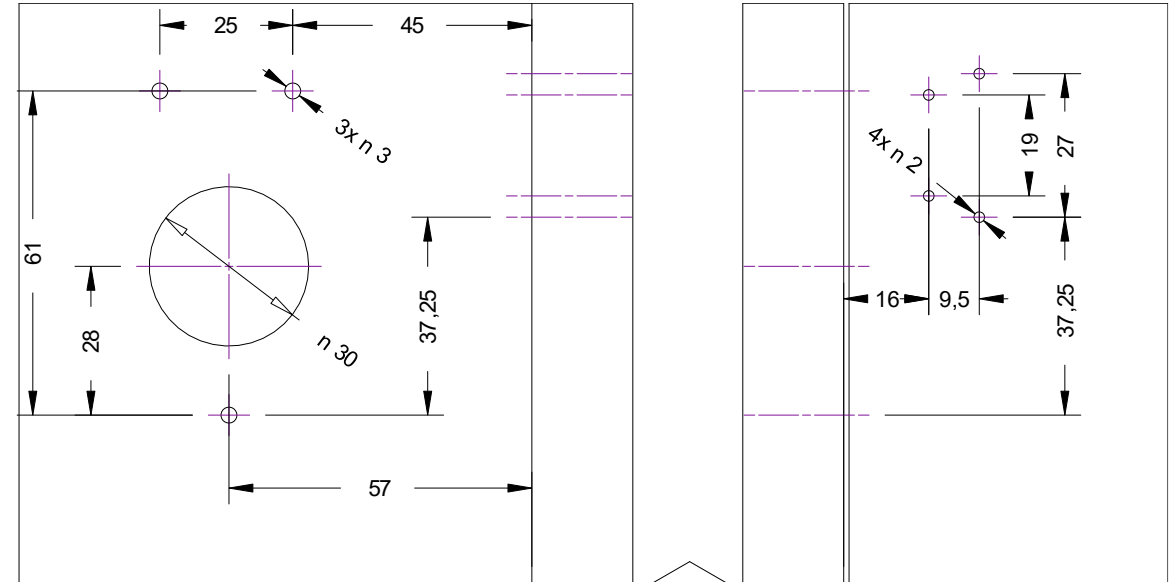
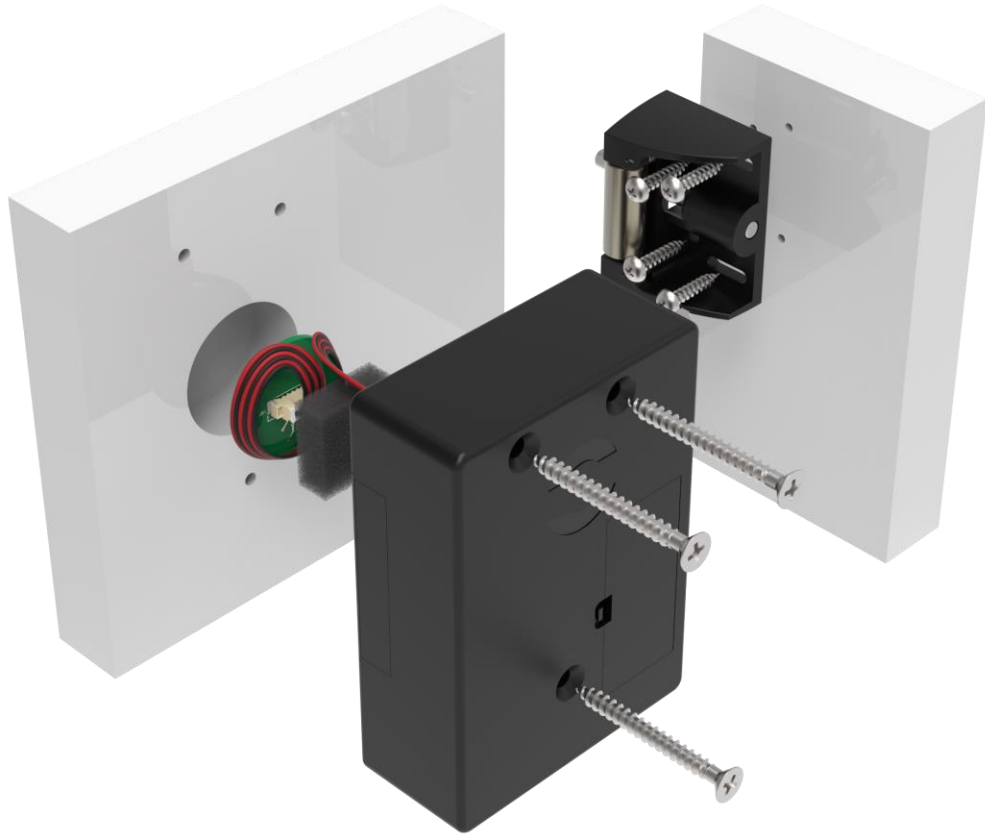
# XLOCK 10 MONTAGE RECHTE TÜRE ANTENNE VERSENKT



## Befestigung des Schlosses

Ziehen Sie die Schrauben mit Gefühl an und verzichten Sie auf Bohrmaschinen oder Akkuschauber.

# XLOCK 10 MONTAGE RECHTE TÜR ANTENNE VERSENKT



## Befestigung des Schlosses

Ziehen Sie die Schrauben mit Gefühl an und verzichten Sie auf Bohrmaschinen oder Akkuschauber.

# XLOCK 10 + Montageset für einwandige Blechtüren

Schloss  
XL10 mit  
Riegeladapter XL F6



3 x Schrauben für Schloss  
Senkkopf M4 x 35mm

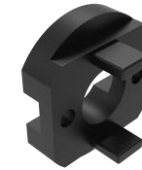


**Achtung:**  
Die Biegung vom  
Riegelblech muss selbst  
angepasst werden.

Montageplatte  
XL10-M0

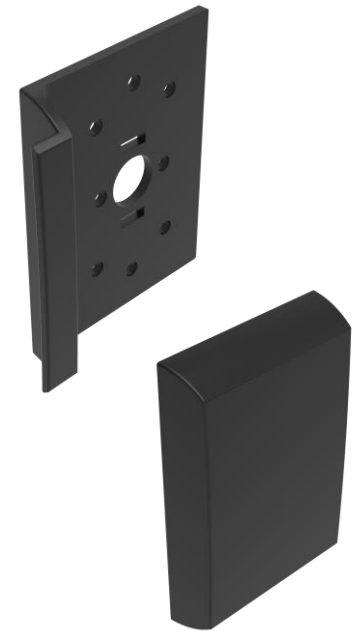


Adapter für A3  
XL10-MA3

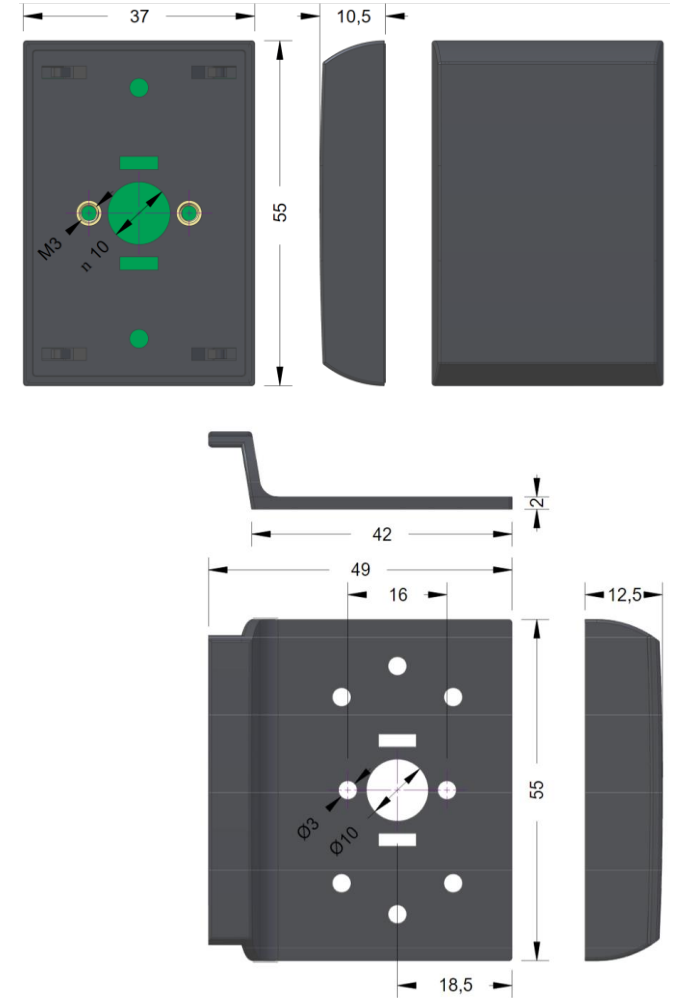
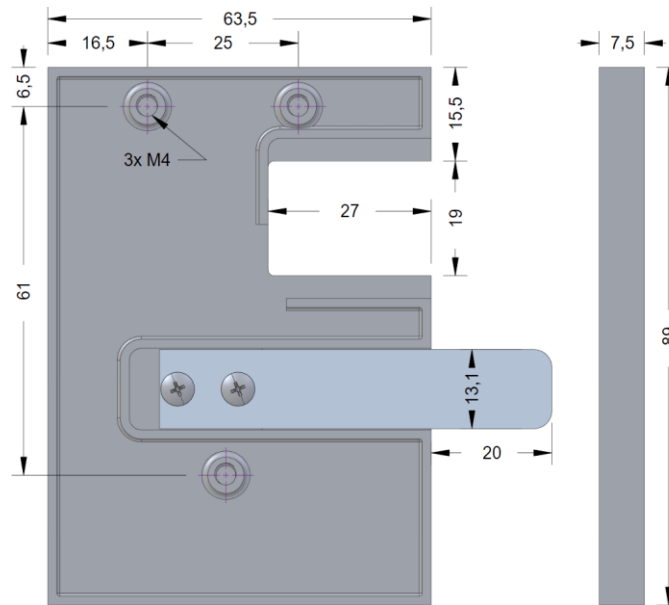
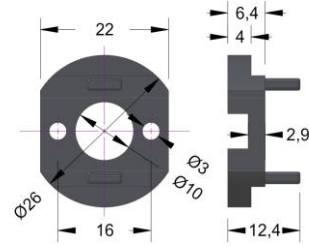
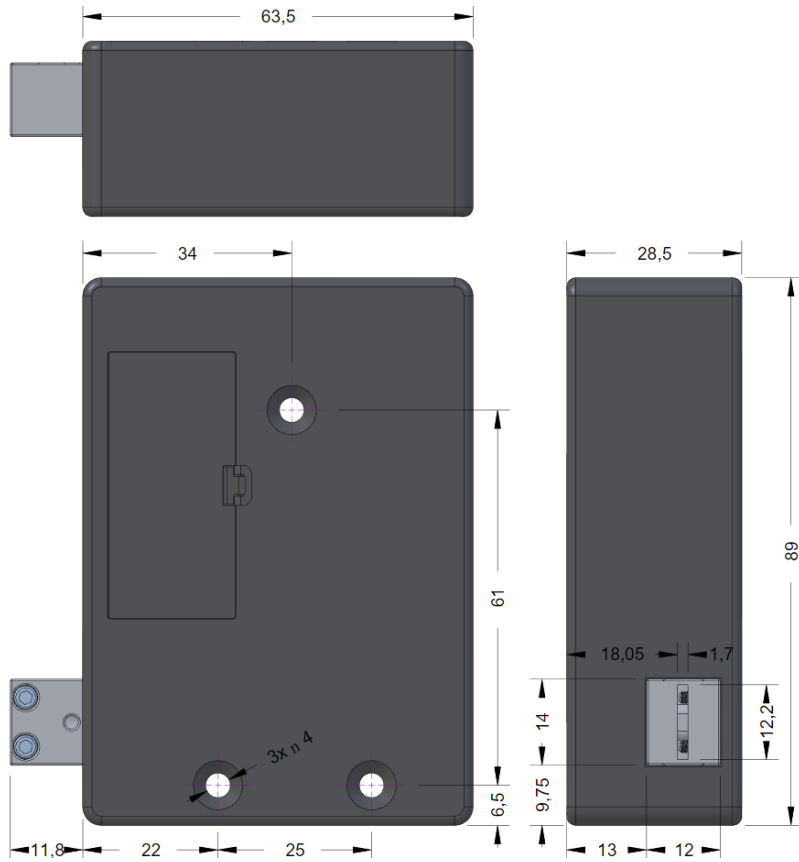


2 x Schrauben für  
Antenne  
Flachkopf M3 x 10mm

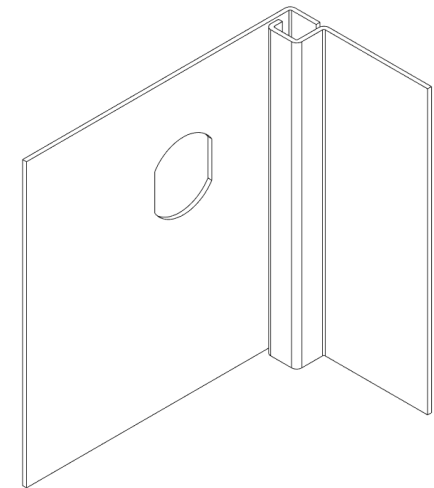
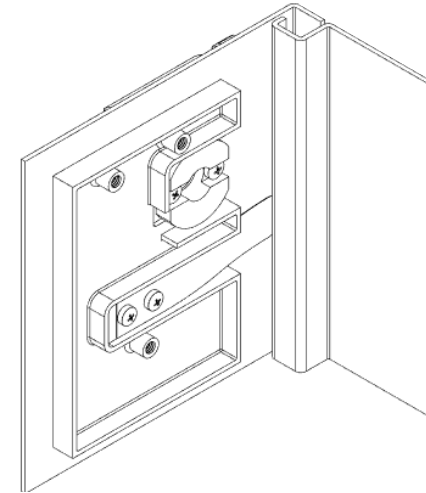
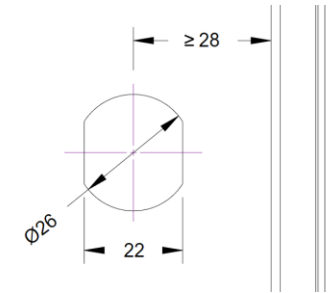
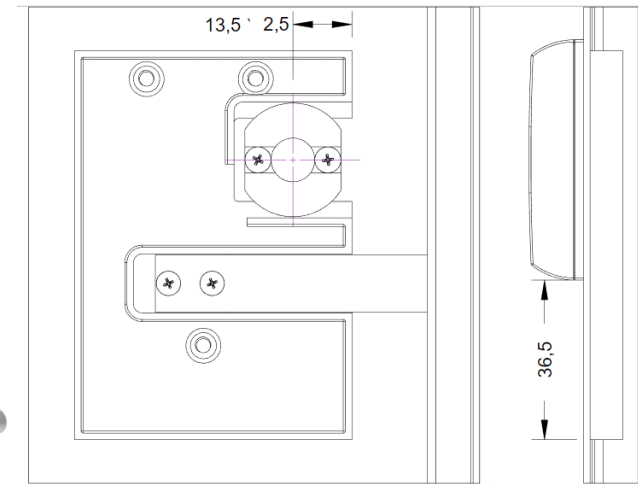
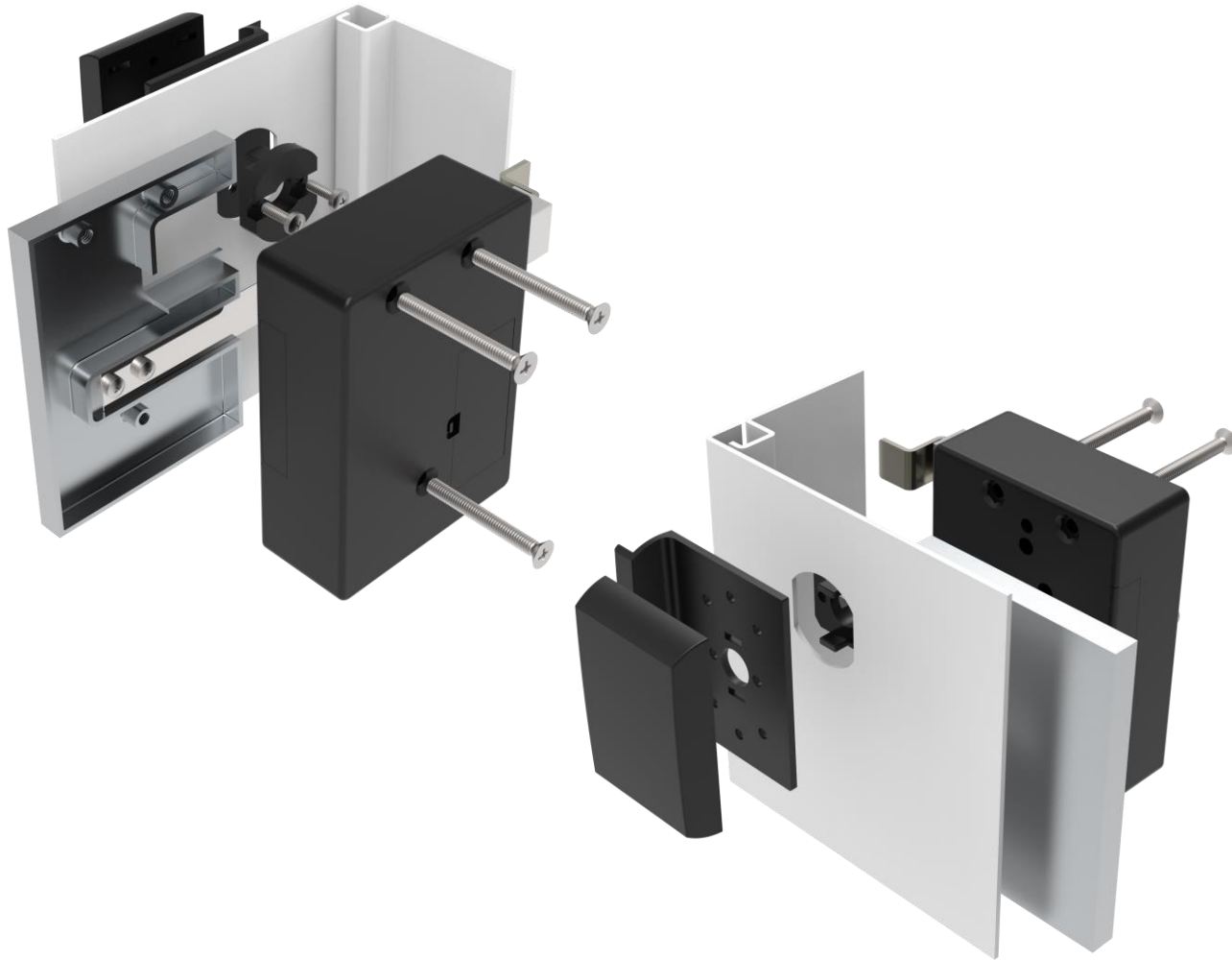
A3 Antenne mit Griff  
XL-A3



# XLOCK 10 BLECHMONTAGE ABMESSUNGEN



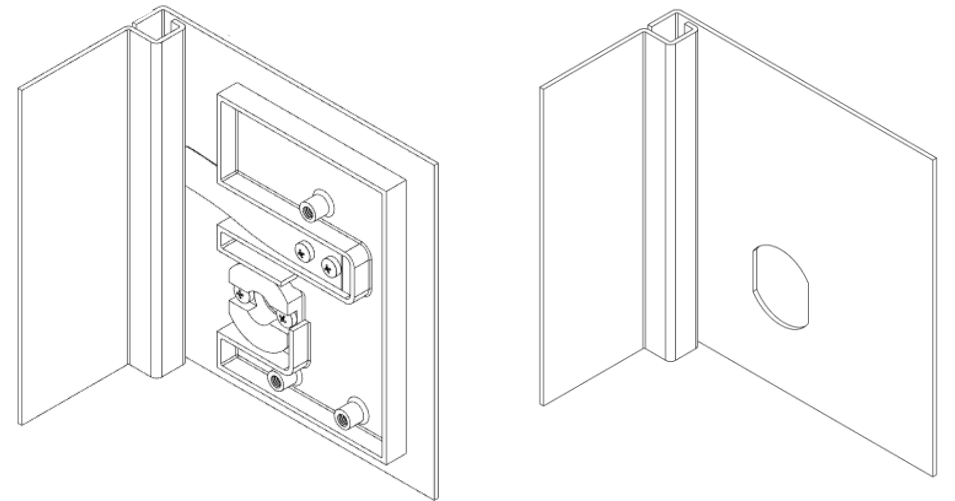
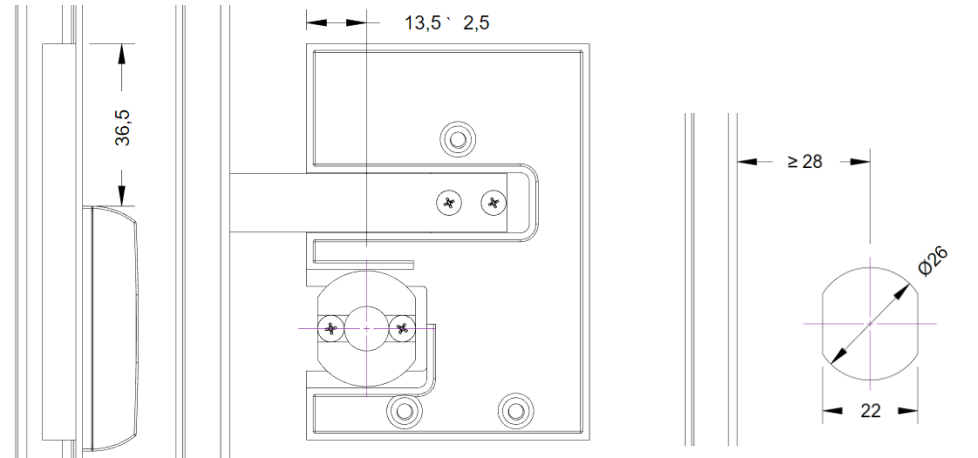
# XLOCK 10 RECHTE TÜRE BLECHMONTAGE



## Befestigung des Schlosses

Ziehen Sie die Schrauben mit Gefühl an und verzichten Sie auf Bohrmaschinen oder Akkuschauber.

# XLOCK 10 LINKE TÜRE BLECHMONTAGE

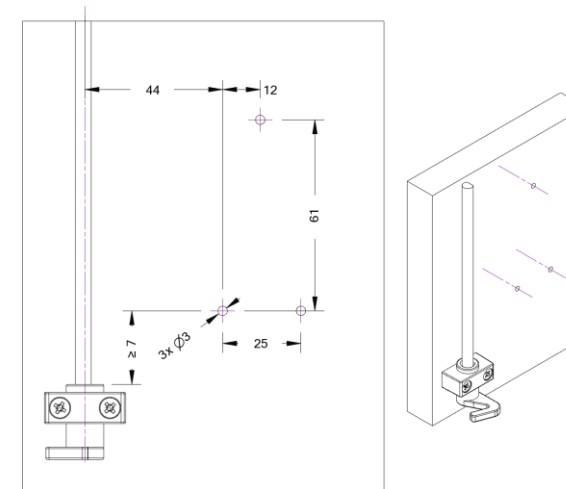
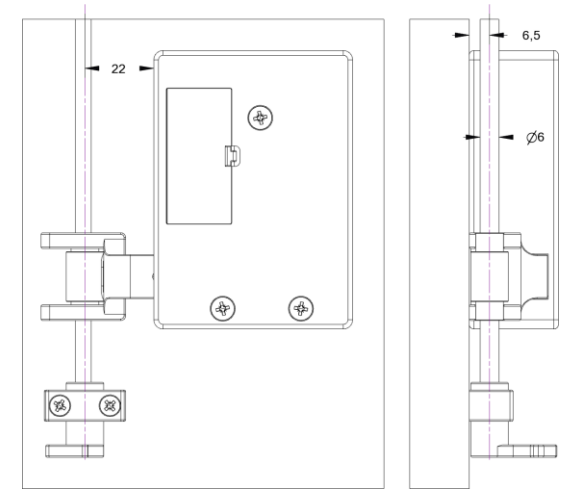
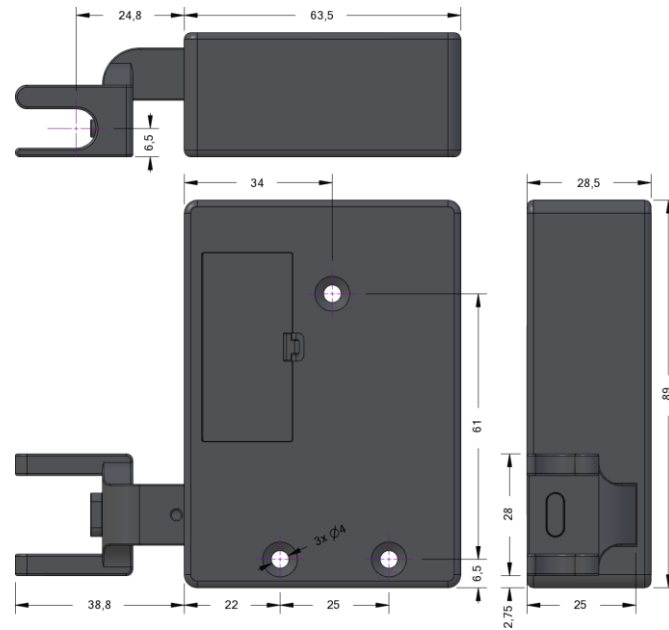
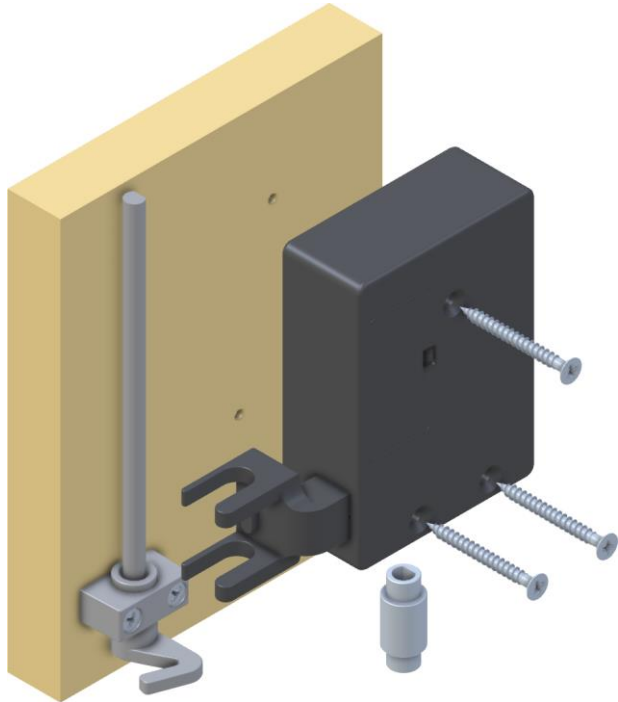


## Befestigung des Schlosses

Ziehen Sie die Schrauben mit Gefühl an und verzichten Sie auf Bohrmaschinen oder Akkuschauber.



# XLOCK 10 DREHSTANGEN BLOCKIERUNG 6MM Stange



## Befestigung des Schlosses

Ziehen Sie die Schrauben mit Gefühl an und verzichten Sie auf Bohrmaschinen oder Akkuschauber.

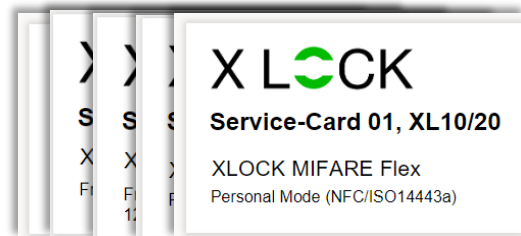


**Optional !** Bitte separat bestellen.



### 3 Master Karten

Die Masterkarten sind einmalig und werden auf jedes Schloss pro Projekt/Gebäude programmiert. Diese Karten werden benötigt, um Servicekarten, Notöffnungskarten und Benutzertransponder zu programmieren und zu löschen. Es können bis zu 3 Masterkarten, 5 Notöffnungskarten und 47 Benutzertransponder pro Schließung programmiert werden.



### Service Karte für Personal Mode und Freelocker

Mit einer Masterkarte und die Servicekarten 01..... bis 10 kann das Schloss in den Modus 01.....bis Modus 10 programmiert werden.



### Notfall-Öffnungs-Karten

Ein blockiertes Schloss kann mit einer Notöffnungskarte geöffnet werden - funktioniert nur mit Freelocker Mode 7,8,9 und 10. Das Schloss bleibt entriegelt und kann mit der Notöffnungskarte wieder verriegelt werden. Die Benutzer-ID, die das Schließfach verriegelt hat, bleibt gespeichert. Das bedeutet, dass die Benutzerkarte das Schloss später wieder öffnen kann.

# MIFARE Flex Service Karten

**X LOCK**

**Service-Card 01, XL10/20**

XLOCK MIFARE Flex  
Personal Mode (NFC/ISO14443a)

Mit einer Masterkarte und der **Servicekarte 01** kann das Schloss in den **Modus 01** programmiert werden. Im Modus 01 können bis zu 47 Transponder (Typ ISO14443a / NFC) pro Schloss programmiert werden. Dieser Modus wird auch "**Personal Locker**" oder "**Fixcode**" genannt.

Die Art der Schließung wird als Latch-Funktion bezeichnet:

Nur programmierte Datenträger können das Schloss ver- und entriegeln. Nachdem ein berechtigter Datenträger identifiziert wurde, entriegelt der Riegel und verriegelt nach 4 Sekunden automatisch wieder.

**X LOCK**

**Service-Card 02, XL10/20**

XLOCK MIFARE Flex  
Personal Mode Toggle (NFC/ISO14443a)

Mit einer Masterkarte und der **Servicekarte 02** kann das Schloss in den **Modus 02** geschaltet oder programmiert werden.

Im Modus 02 können bis zu 47 Transponder (Typ ISO14443a / NFC) pro Schloss programmiert werden. Dieser Modus wird auch "**Personal Locker**" oder "**Fixcode**" genannt.

Die Art der Schließung wird als Schließfunktion bezeichnet:

Nachdem ein berechtigter Datenträger identifiziert wurde, fährt der Riegel in die offene Position und bleibt in dieser Position. Bei der nächsten Identifizierung eines berechtigten Datenträgers fährt der Riegel in die geschlossene Position und bleibt in dieser Stellung.

**X LOCK**

**Service-Card 07, XL30/60**

XLOCK MIFARE Flex  
Freelocker Mode (Mifare Classic S.10)

Mit einer Masterkarte und der **Servicekarte 07** kann der **Freelocker Mode 07 R/W - Sektor 10 (freie Schrankwahl)** aktiviert werden. Zusätzlich wird "Schrank besetzt" auf den Transponder geschrieben.

Das Schloss wird nicht automatisch entriegelt. Das Schloss bleibt verschlossen.

! Funktioniert nur mit Mifare 4 Byte Typ Classic 1K / und Mifare Classic 4 K Transpondern !

**X LOCK**

**Service-Card 08, XL30/60**

XLOCK MIFARE Flex  
Freelocker Mode (Mifare Classic S.10)  
12 Ⓢ Automatik

Mit einer Masterkarte und der **Servicekarte 08** kann der **Freelocker-Modus 08 R/W - Sektor 10 (freie Schrankwahl)** aktiviert werden. Zusätzlich wird "Schrank besetzt" auf den Transponder geschrieben.

Das Schloss wird automatisch XX Stunden nach der letzten Buchung entriegelt.

! Funktioniert nur mit Mifare 4 Byte Typ Classic 1K / und Mifare Classic 4 K Transpondern !

# MIFARE Flex Service Karten

**X LOCK**

**Service-Card 09, XL30/60**

XLOCK MIFARE Flex

Freelocker Mode (NFC/ISO14443a)

Mit einer Masterkarte und der **Servicekarte 09** kann der **Freelocker Mode 09 R/W** aktiviert werden. Es wird keine Information auf den Transponder geschrieben.

Das Schloss wird nicht automatisch entriegelt. Das Schloss bleibt verriegelt.

! Mifare Classic 1K (4 + 7 Byte) und Mifare Classic 4K (4 + 7 Byte), Mifare DesFire EV1, Mifare light, LEGIC® advant ATC2048 und ATC4096, NFC (ISO 14443a) können verwendet werden !

**X LOCK**

**Service-Card 10, XL30/60**

XLOCK MIFARE Flex

Freelocker Mode (NFC/ISO14443a)

12 ⌚ Automatik

Mit einer Masterkarte und der **Servicekarte 10** kann der **Freelocker Mode 10 R/W** aktiviert werden. Es werden keine Informationen auf den Transponder geschrieben.

Das Schloss wird automatisch XX Stunden nach der letzten Buchung entriegelt.

! Mifare Classic 1K (4 + 7 Byte) und Mifare Classic 4K (4 + 7 Byte), Mifare DesFire EV1, Mifare light, LEGIC® advant ATC2048 und ATC4096, NFC (ISO 14443a) können verwendet werden !

Optional ! Bitte separat bestellen.



Schlüsselanhänger  
mit Transponder



Armband  
mit Transponder



Ausweis  
mit Transponder

# INBETRIEBNAHME – Batterie einlegen

- 1) Batterie Streifen abziehen = System Aktiv und das RFID Feld ist aktiviert.
- 2) Überlagerndes Lesefeld der Schlösser vermeiden, ansonsten wird die Batterie schnell entladen.
- 3) Batterien nicht vor der Montage aktivieren.
- 4) Batterien für den Transport immer isolieren oder entfernen!



Batterie CR123A, 3V  
Lithium Batterie  
Immer Lithium Batterien  
verwenden!



Batteriefachdeckel öffnen  
und die Batterien mit der  
richtigen Polarität (+/-)  
einlegen.



Batterie wird mit der  
richtigen Polung  
eingelegt -> System und  
RFID Feld ist aktiviert



Batteriefachdeckel  
schliessen und mit  
der Schraube fixieren.  
Dein Schloss ist nun  
betriebsbereit.

Oder  
Wenn Sie die Schlösser  
mit der Batterie bestellt  
haben.



Batteriestreifen wird  
herausgezogen ->  
System und RFID Feld  
ist aktiviert

# INBETRIEBNAHME – Masterkarten einlernen

Schloss in den Auslieferungszustand zurücksetzen.  
Dieser Schritt entfällt, wenn die Schlösser noch nie programmiert wurden.



## Wichtig:

Falls der Resettaster nur kurz gedrückt wird, schaltet man den Ton aus = kurzes Signal.  
Falls dies geschieht, muss der Resettaster erneut kurz gedrückt werden = langer Ton, Ton ein.



1. **Masterkarte** wird an das Antennenfeld gehalten.



Während es tickt wird die **2. Masterkarte** an das Antennenfeld halten.



Während es tickt wird die **3. Masterkarte** an das Antennenfeld halten



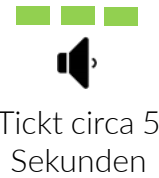


# INBETRIEBNAHME – Servicekarten und Benutzer - Transponder einlernen



Service Karten einlernen

Masterkarte an das Antennenfeld halten



Tickt circa 5 Sekunden



Während es tickt die Servicekarte an das Antennenfeld halten.



Benutzer Transponder einlernen  
Nur im Mode 1 und 2 möglich.

Masterkarte an das Antennenfeld halten



Tickt circa 5 Sekunden



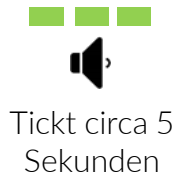
Während es tickt den Transponder an das Antennenfeld halten.

# Programmierung von Notöffnungs-Karten (Mode 7, 8, 9 & 10)

Programmierung von  
Notöffnungs-Karten  
Modus 7, 8, 9 & 10



Halten Sie eine Masterkarte an das  
Antennenfeld



Tickt circa 5  
Sekunden



Halten Sie während des Tickens die Notöffnungskarte an das  
Antennenfeld. Für weitere Notöffnungskarten wiederholen Sie den  
Vorgang.

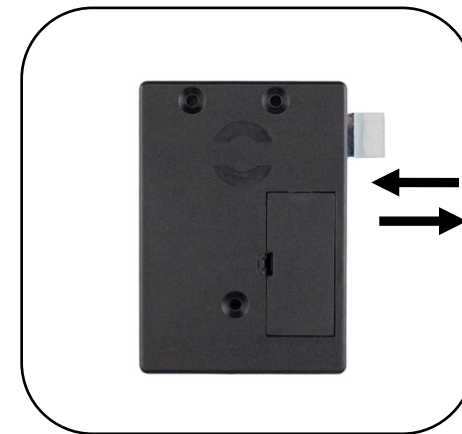
Es können maximal  
5 Notöffnungskarten im  
Freelocker Mode  
programmiert werden.



Notöffnung mit einer  
Notöffnungskarte



Halten Sie eine Notöffnungskarte  
an das Antennenfeld



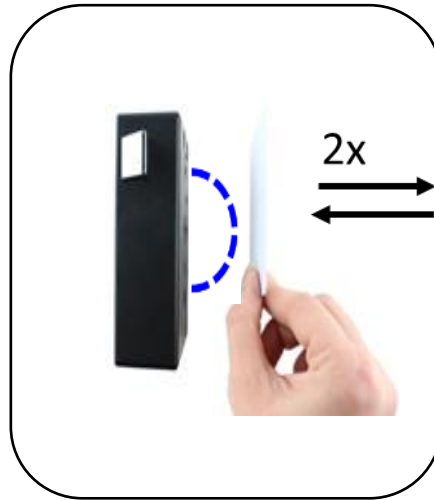
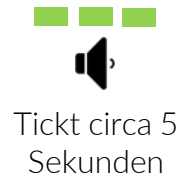
Mit der Notöffnungskarte kann das  
Schloss entriegelt und verriegelt  
werden (auf/zurück Mode).

Der Riegel zieht sich zurück ->  
das Schloss wird entriegelt.  
\*Wenn Sie die Notfallkarte ein  
zweites Mal an das Antennenfeld  
halten, verriegelt sich das Schloss  
erneut.

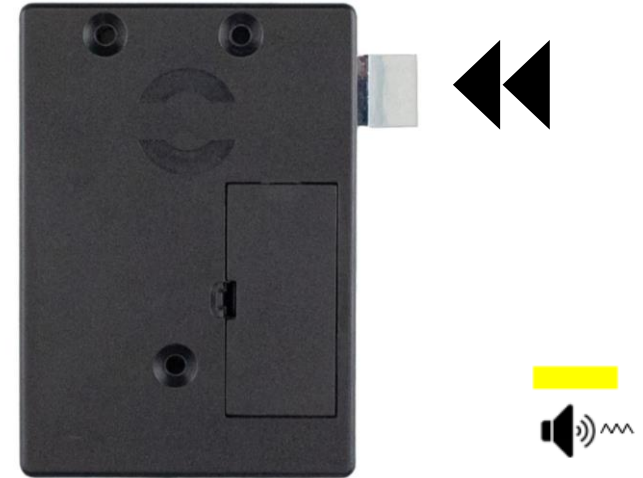
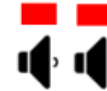
# Notöffnung mit Programmierkarte (generell)



Programmierkarte an das Antennenfeld halten



Während dem Ticken die Programmierkarte noch 2 mal an das Antennenfeld halten



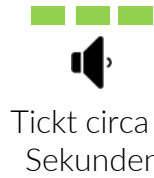
Die Falle fährt zurück -> **Schloss entriegelt - Karte nicht mehr in das Antennenfeld halten.**

### **Achtung:**

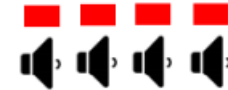
Nachdem das Schloss sich entriegelt hat, darf die Masterkarte nicht mehr an das Antennenfeld gehalten werden. Ansonsten werden alle Masterkarten gelöscht und müssen neu eingelesen werden.

# Benutzer Transponder löschen

Benutzer  
Transponder  
einzeln  
löschen



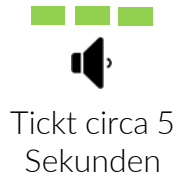
Tickt circa 5  
Sekunden



Programmierkarte an  
das Antennenfeld  
halten

während es tickt den  
Transponder an das  
Antennenfeld halten

Alle Benutzer  
Transponder  
löschen

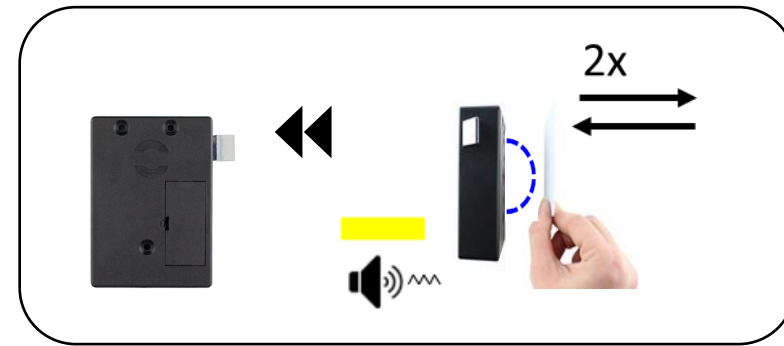


Tickt circa 5  
Sekunden



Programmierkarte an  
das Antennenfeld  
halten

Während dem Ticken  
die Programmierkarte  
noch 2 mal an das  
Antennenfeld halten



Verzögerung ca. 4 Sekunden

Die Falle fährt zurück ->  
Schloss entriegelt.

Während dem Ticken die  
Programmierkarte noch 2  
mal an das Antennenfeld  
halten. **Karte aus dem  
Antennenfeld nehmen.**

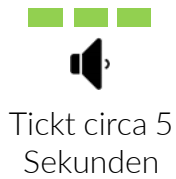
**Achtung:**

Die Masterkarte nicht mehr an  
das Antennenfeld  
Ansonsten werden alle  
Masterkarten gelöscht und  
müssen neu eingelernt werden

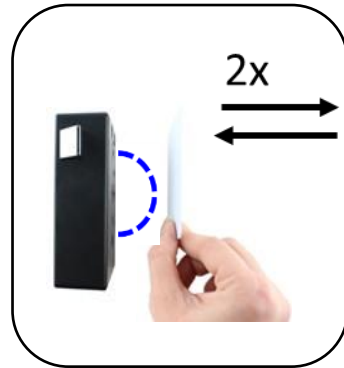
# Alle Masterkarten löschen



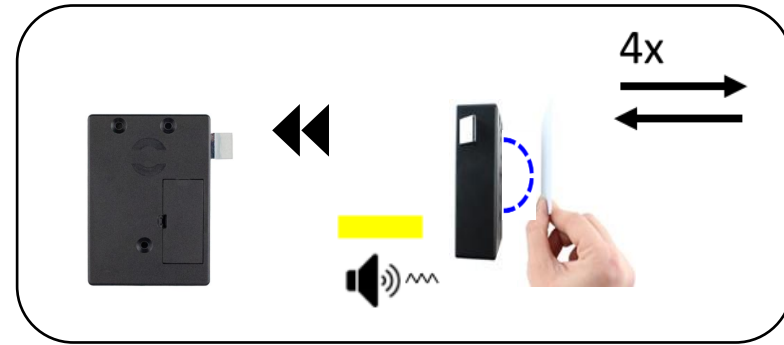
Programmierkarte an das Antennenfeld halten.



Tickt circa 5 Sekunden



Während dem Ticken die Programmierkarte noch 2 mal an das Antennenfeld halten.



Die Falle fährt zurück -> Schloss entriegelt.

Während dem Ticken die Programmierkarte 4 mal an das Antennenfeld halten.



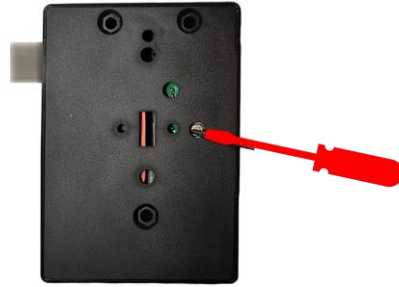
Die Masterkarte sind nach dem langen Tonsignal gelöscht. Das Schloss wartet auf die Programmierung von neuen Masterkarten.

Die Benutzer Transponder bleiben im Schloss gespeichert.

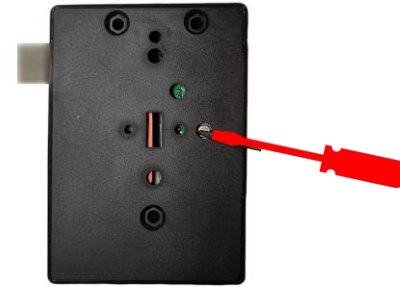
**Achtung:** Nach dem Löschen der Masterkarten, wartet das Schloss auf neue Programmierkarten. Es müssen 1-3 neue Programmierkarten eingelernt werden!

# Reset Taster | Alle Funktionen

Ton ein- und ausschalten

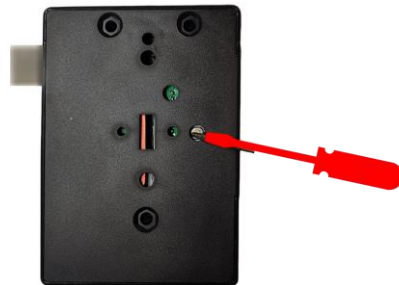


Reset Taster wird 1 Sekunde lang 1 mal kurz gedrückt -> Ton ein.



Reset Taster wird 1 Sekunden lang 1 mal kurz gedrückt -> Ton aus.

Schloss komplett zurück setzen.



Resettaste 3 Sekunden lang drücken bis ein Signal ertönt.

**Wichtig:** Nach einem Reset, bleibt der Mode vom Schloss gespeichert.

Optional ! Bitte separat bestellen.

Freelocker Segment auf dem Transponder löschen: Mit dem Segment Cleaner kann die Schranknummer und „Schrank verriegelt“ auf dem Transponder gelöscht werden.



Der Transponder wird 2 mal  
an das Antennenfeld gehalten.  
-> Schranknummer gelöscht



## Optional ! Bitte separat bestellen.

Wenn der Nutzer vergessen hat, welches der Schränke er verschlossen hat, kann die Schranknummer am Infoterminal überprüft werden. Dazu wird ein Mifare Classic Transponder (Mifare Classic 1K / Mifare Classic 4K) an das RFID-Feld des Infoterminals gehalten (siehe Bild).

### Schloss zusperren – Schranknummer wird auf Transponder geschrieben



1. Transponder zum Zusperrern an das Antennenfeld halten.



2. Im Segment (Sector 10) steht nun die Schranknummer



3. Transponder an das Terminal halten. Es wird nun angezeigt das der Schrank mit der Nummer 2 belegt ist.

### Schloss aufsperrern – Schranknummer wird gelöscht



1. Transponder zum Aufsperrern an das Antennenfeld halten



2. Schranknummer wurde auf dem Segment (Sector 10) gelöscht. Keine Schranknummer mehr auf dem Transponder



3. Schranknummer am Infoterminal auslesen. Kein Schrank ist belegt.



# XLOCK

More information and support at  
[www.xlockgroup.com](http://www.xlockgroup.com)

XLOCK by data mobile

Landstrasse 35-39

AUT - 6911 Lochau

[info@xlockgroup.com](mailto:info@xlockgroup.com)

[www.xlockgroup.com](http://www.xlockgroup.com)